

# CITYBAC® SPECIALS VARIO



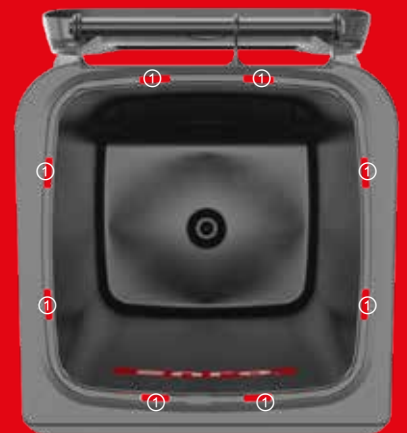
**SULO®**

# Anpassungskünstler für Ihr Wunschvolumen **CITYBAC® VARIO**

Die moderne Abfalltrennung erfordert größtmögliche Flexibilität in der Ausstattung der Behälter. Im Hinblick auf die eingesetzten Volumina lösen die Vario-Einsätze diese Herausforderung mit wenigen Handgriffen. So kann das Volumen der fahrbaren Behälter nach Bedarf angepasst werden, ohne gleich den ganzen Behälter auszutauschen.

## Aus groß wird klein

- Einfache Konfiguration des gewünschten Behälter-Volumens
- Sichere Verriegelung des Einsatzes
- Umrüstung fahrbarer Behälter auf 40, 60 und 80 l Volumen

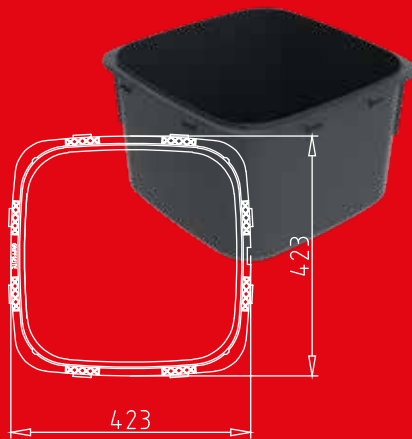
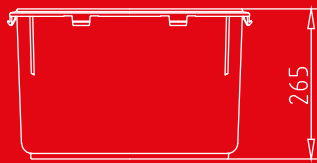


① Aussparungen für den VARIO-Einsatz.



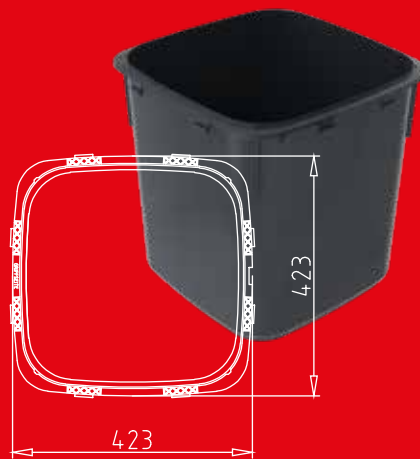
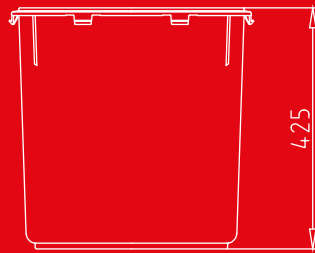
**40L**

VARIO-EINSATZ ECKIG 40L



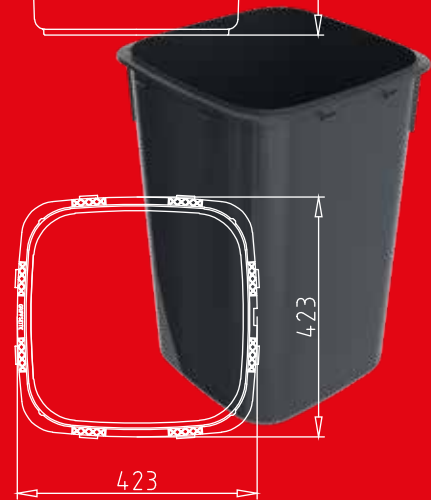
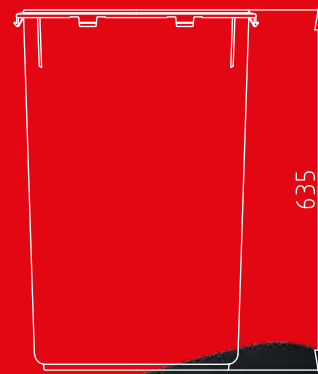
**60L**

VARIO-EINSATZ ECKIG 60L



**80L**

VARIO-EINSATZ ECKIG 80L



# VARIO

**sulo.de**

DATA-CITYBAC-SPECIALS-VARIO-DE-1-0-190122

**SULO®**