

CITYBAC® SPECIALS VARIO



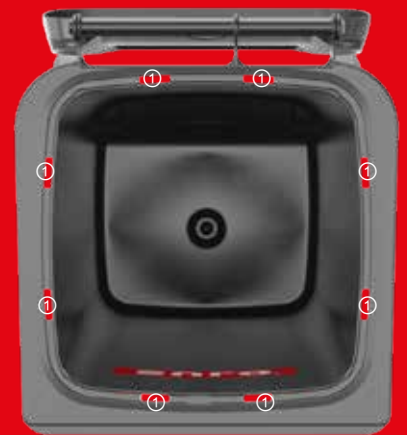
SULO®

Maestro de la adaptación para su volumen deseado **CITYBAC® VARIO**

La separación moderna de residuos requiere la mayor flexibilidad posible en cuanto al diseño de los contenedores. Con respecto a los volúmenes utilizados, los insertos Vario resuelven este reto en poco tiempo. Permiten adaptar el volumen de los contenedores móviles según sus necesidades, sin tener que sustituir el contenedor completo.

Lo grande se vuelve pequeño

- Configuración sencilla del volumen deseado
- Bloqueo seguro del inserto
- Reequipamiento de contenedores con volúmenes de 40, 60 y 80 litros

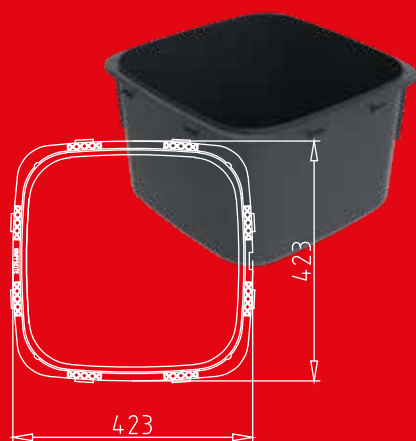
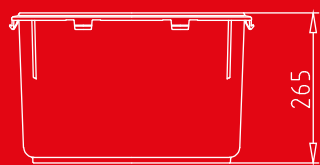


① Ranuras para el inserto VARIO.



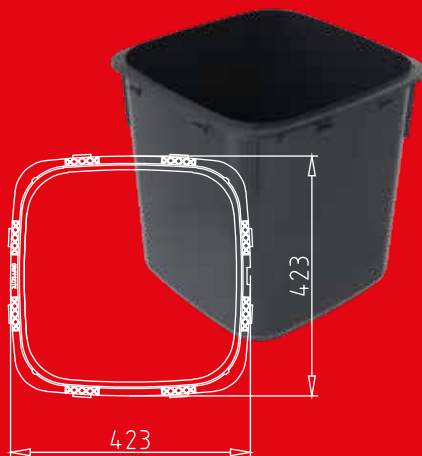
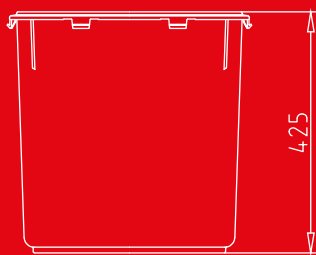
40L

VARIO 40L



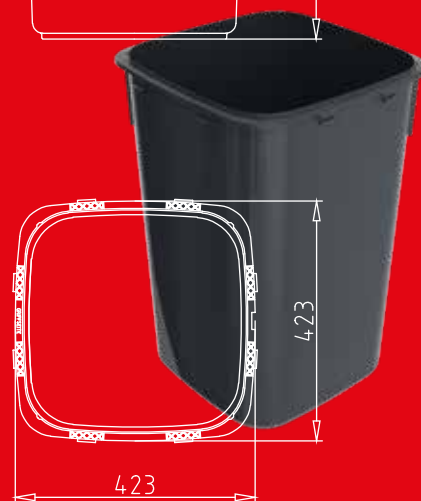
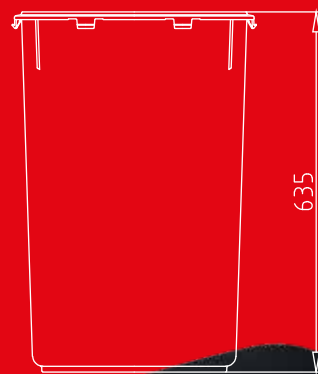
60L

VARIO 60L



80L

VARIO 80L



VARIO

sulo.es

DATA-CITYBAC-SPECIALS-VARIO-ES-1-0-280222

SULO®