

CITYBAC® CONTENEDORE BARCELONA 3200



SULO®

Citybac® Contenedore Barcelona 3200

DISEÑADO PARA LAS PERSONAS Y LA CIUDAD



Este atractivo todoterreno se integra perfectamente en los paisajes urbanos

Por su funcionalidad y estética, el modelo Barcelona se ha ganado la confianza de los usu

- Volumen máximo de recogida para el vaciado lateral
- Características ergonómicas rediseñadas
- Mejora de la accesibilidad para todas las personas
- Menos contaminación acústica
- Fácil mantenimiento, lavado mecanizado
- Resistente al deterioro, a las heladas, al calor y a muchos productos químicos
- La estabilización especial de los rayos UV proporciona unas excelentes características de envejecimiento
- Los elementos metálicos son de acero al carbono y están protegidos contra la corrosión
- Cumple con la norma UNE - EN 12574 - 1/2/3 y cumple con todos los requisitos dimensionales, de seguridad e higiene
- Respetuoso con el medio ambiente, Fabricado con PEAD reciclable



ACCESIBILIDAD



LATERAL

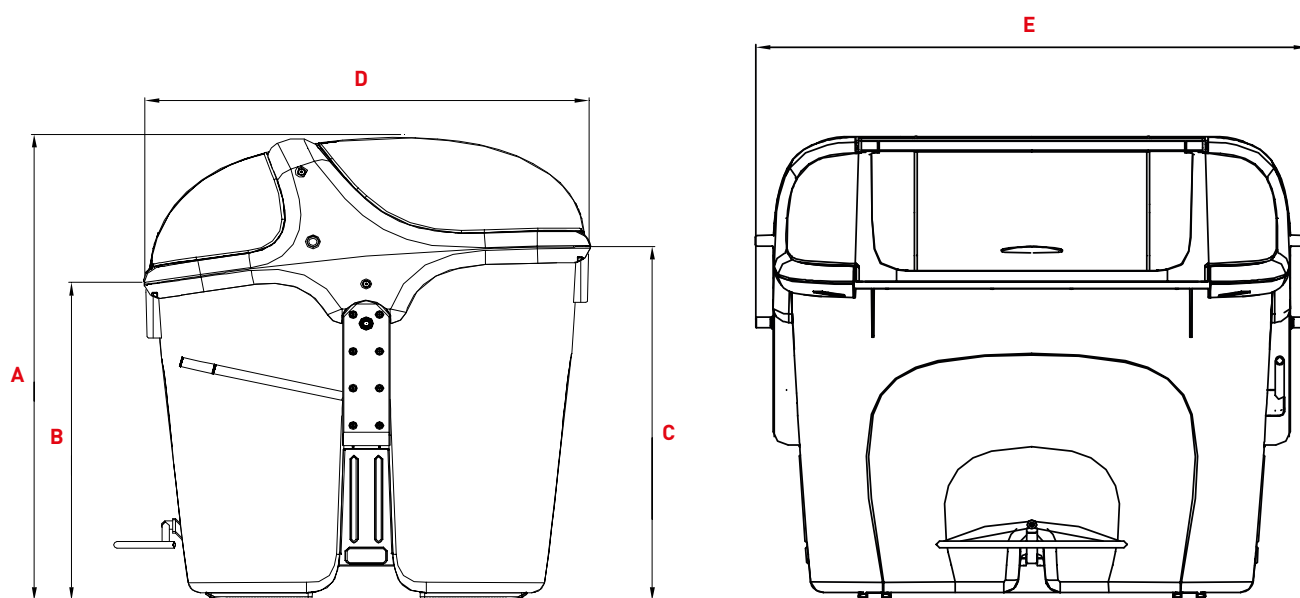


RECICLABLES
AL 100 %



CONTROL DEL NIVEL
DE LLENADO





BARCELONA 3200

Dimensiones (mm)

A	Altura total ~	1755
B	Altura - del lado usuario ~	1200
C	Height - del lado calle ~	1340
D	Profundidad total ~	1520
E	Anchura total - incl. sistema de presión~	1880

Pesos

Carga nominal (kg)	1280
Peso total en vacío - incl. pedal y maneta (kg) ~	150

Citybac® Contenedore Barcelona 3200

CARACTERÍSTICAS

COLORES CUBAS



GRIS
RAL 7037



GRIS TRÁFICO
RAL 7043

CUBAS Y TAPAS



GRIS CLARO
RAL 7038



MARRÓN
RAL 8024



AZUL
RAL 5005



AMARILLO
RAL 1018



VERDE
RAL 6032

TAPAS / CUBIERTAS LATERALES



GRIS HIERRO
RAL 7011



GRIS ÁGATA
RAL 7038



MARRÓN
RAL 8024



AZUL
RAL 5005



AMARILLO
RAL 1018



VERDE
RAL 6032

Los colores pueden variar debido a la producción. Los valores de color indicados según RAL son colores orientativos.



BOCAS DE DEPÓSITO

El contenedor BARCELONA 3200 está disponible con diferentes aberturas de tapa para las principales fracciones de residuos, como el papel/cartón (tirada: 1000 x 190 mm mm), vidrio, envases (2x 410 x 275 mm), los residuos orgánicos y resto (500 mm).



AMPLIO ESPACIO DE PERSONALIZACIÓN

La dimensión máxima de serigrafía será de 300 x 300 mm



IDENTIFICACIÓN CONTENEDOR

Barcelona facilita de serie un alojamiento normalizado y protegido para colocar Transponder LF o HF. Ofrece muchas ventajas para el servicio que realiza el mantenimiento del contenedor: Registro servicios de descarga y/o lavado, máquina asociada, fecha, hora, etc.



SISTEMA DE ALINEACIÓN Y CENTRADO

Simplifica la colocación de la papelera.



PEDAL CON 2 POSICIONES

Para adaptarse a cualquier ubicación del contenedor. Mínimo esfuerzo para abrir la tapa. Antideslizante. Máxima seguridad e higiene para el usuario.



MANETA ERGONÓMICA

Mínimo esfuerzo para abrir la tapa. Fácil limpieza.



ACCESIBILIDAD UNIVERSAL

Validada por ILUNION según norma UNE EN 170001. La accesibilidad universal abarca a toda la gama en capacidades y fracciones.

sulo.es

DATA-BARCELONA-3200-ES-1-0-240222

SULO®