

# CITYBAC® STATIONÄRE GROSSBEHÄLTER ICON 2000



**SULO®**

# Citybac® Stationäre Großbehälter Icon 2000

## GROSSES VOLUMEN, SEITLICHE ENTLEERUNG



Die neue Generation verbindet Technologie, Zukunft und Nachhaltigkeit

Dieser stationäre CITYBAC® mit einem hervorragenden Design kombiniert die Vorteile des Sammelns großer Mengen und der seitlichen Entleerung per Seitenlader.

- Eine der beliebtesten Arten der Abfallsortierung und -sammlung - insbesondere in Spanien
- Entwickelt in voller Übereinstimmung mit den Normen UNE-EN12574-1/2/3 und UNE 170001 1:2007
- Verrottungsfest, resistent gegen Frost, Hitze und viele Chemikalien
- Spezielle UV-Stabilisierung sorgt für hervorragende Alterungseigenschaften
- Ausgestattet mit einer speziellen Bereich für die Installation von elektronisch intelligenter Ausrüstung
- Reichlich Platz für Personalisierung und grafische Elemente
- Ergonomisch und einfach zu bedienen, z.B. ergonomischer Griff, der den Kraftaufwand zum Öffnen des Deckels minimiert
- Optionale Zugangskontrolle, einfach zu montieren
- Kompatibel mit den wichtigsten Identifikations-, Verwaltungs- und Datenkommunikationssystemen



VEREINFACHTER  
ZUGANG



SEITLICH

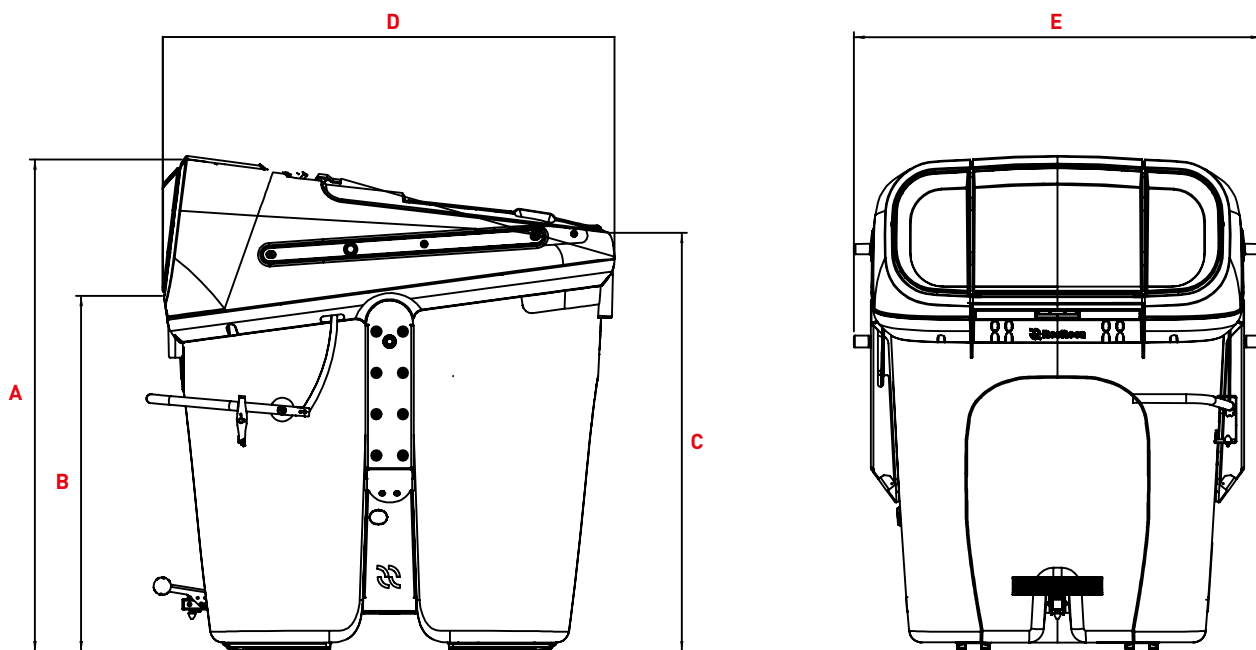


100 % RECYCELBAR



FÜLLSTANDS-  
KONTROLLE





## ICON 2000

### Dimensionen (mm)

<b>A</b> Höhe gesamt ~	1680
<b>B</b> Höhe - Einwurf ~	1205
<b>C</b> Höhe - Hinten ~	1355
<b>D</b> Tiefe ~	1520
<b>E</b> Breite - mit Aufnahmezapfen ~	1380

### Volumen

Nennvolumen (L)	2000
Leergewicht - inkl. Pedal und Öffnungsgestänge (kg) ~	128

# Citybac® Stationäre Großbehälter Icon 2000

## PRODUKTDDETAILS

### FARBE RUMPF UND DECKEL



GRAU  
RAL 7037



VERKEHRSGRAU  
RAL 7043

### FARBE ABDECKUNG UND BANDEROLE



GRAU  
RAL 7037



ACHATGRAU  
RAL 7038



BRAUN  
RAL 8024



BLAU  
RAL 5005



GELB  
RAL 1018



GRÜN  
RAL 6032

### ECO FARBEN BANDEROLE



TIEFSCHWARZ  
RAL 9005



### EINWURFSYSTEME

Der ICON 2000 ist mit verschiedenen Einwurfsystemen für die wichtigsten Abfallfraktionen erhältlich, wie Papier/Pappe (Einwurf: 400 x 170 mm), Glas, Verpackungen (Einwurf: 300 x 300 mm), organischer Abfall (Einwurf: 1020 mm) und Restmüll (Einwurf: 1020 mm)



### PLATZ FÜR PERSONALISIERUNG

Große Fläche zum Anbringen von Grafikelementen in ergonomisch optimaler Höhe. Drei Möglichkeiten der individuellen Gestaltung: einfarbiger Siebdruck, farbiges Vinyl und 100 % integriertes Design auf der gesamten Oberfläche mit dem tiefgezogenen Flachvinylsystem.



### GROSSE ÖFFNUNGEN

Große und breite Öffnungen vereinfachen das Einführen der Abfälle.



### SMARTER BEREICH

Zwei vor Schmutz und Flüssigkeiten geschützte und isolierte Bereiche mit einfachem Zugang für eine sichere und praktische Installation aller elektronischen Systeme.



### FUSSPEDAL

Minimaler Kraftaufwand zum Öffnen des Deckels. Rutschfest. Maximale Sicherheit und Hygiene für den Benutzer.



### ERGONOMISCHER GRIFF

Minimaler Aufwand zum Öffnen des Deckels. Leicht zu reinigen.



### Universelle Barrierefreiheit

Geprüft von ILUNION gemäß der spanischen Norm UNE EN 170001.



### DIAMOND AUFNAHMESYSTEM

Es besteht aus einem doppelten Metallgehäuse, das an der Rückwand des Behälters befestigt ist.



### BEHÄLTERIDENTIFIZIERUNG

ICON bietet standardmäßig ein genormtes und geschütztes Gehäuse für LF- oder HF-Transponder, das viele Vorteile für den Behälterwartungsdienst bietet: Aufzeichnung von Entlade- und/oder Waschkosten, zugehöriger Ausrüstung, Datum, Uhrzeit, usw.



### INTEGRIERTE ZUGANGSKONTROLLE

In die Seite des Behälters integrierter Mechanismus. Einfache Montage. 100% isoliert vom Abfall. Kein Benutzerzugang. Kompatibel mit den wichtigsten Identifikations-, Verwaltungs- und Datenkommunikationssystemen.

