

CITYBAC®

1000L



SULO®

Citybac® 1000L

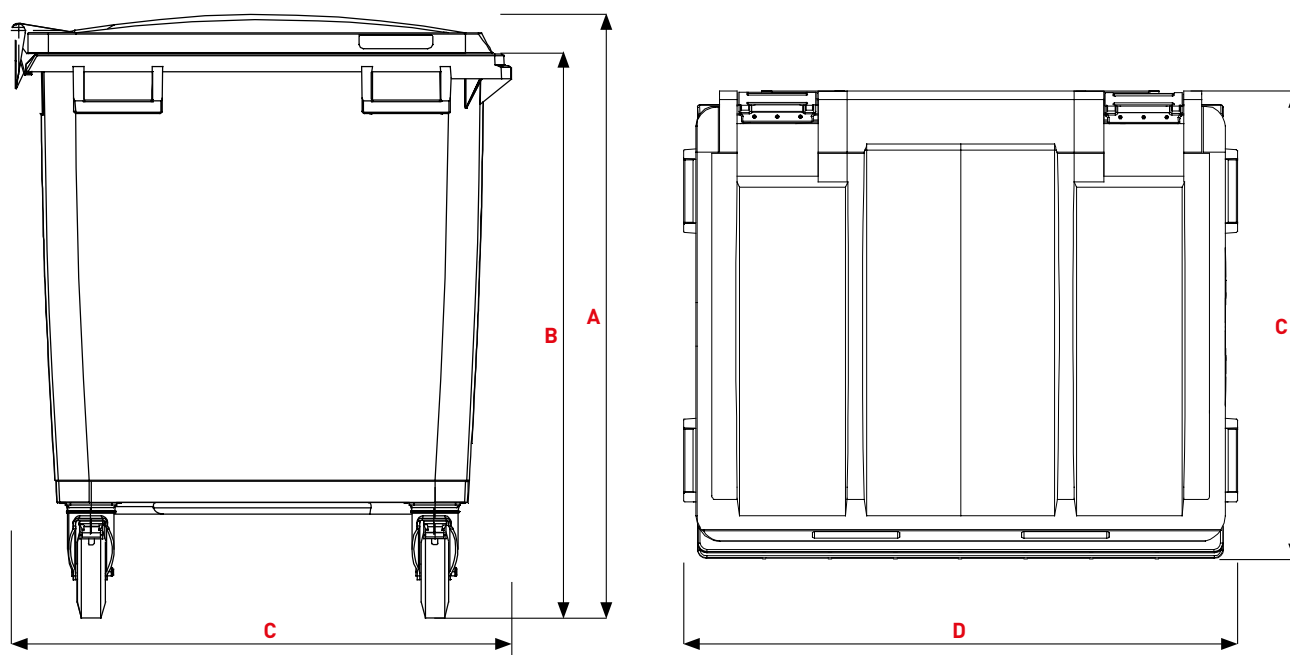
PRODUKTDDETAILS



- 1 Flachdeckel
- 2 Griff/Griffmulde
- 3 Durchfassgriffe mit Griffrohr hinten 2x
- 4 Kennzeichnungsflächen

- A Rumpf
- B DIN-Kammaufnahme, doppelstufig
- C SULO Aufkleber / Kennzeichnungsfläche
- D Ergonomische Griffe seitlich 4x
- E Chipnest serienmäßig
- F Funktionsrollen 2x
- G Lenkrollen 2x





FLACHDECKEL

Dimensionen (mm)

A Höhe gesamt ~	1295
B Oberkante Kammaufnahme ~	1200
C Tiefe des Behälters ~	1105
D Breite gesamt ~	1265

Gewichte

Nennvolumen (L)	1000
Leergewicht (kg) ~ EN 840 Norm	56
max. Füllgewicht (kg) ~	400

Citybac® 1000L

PRODUKTDDETAILS

FARBGEBUNG



GRAU
RAL 7021
AT

CIRCULAR ECO

Behälterrümpfe aus 100 % recyceltem Material mit einem Anteil von mindestens 70 % an Post-Consumer-Recyclingmaterial

100% RECYCLTES MATERIAL



RAL 7021



RAL 7011



RAL 6011



RAL 6009



RAL 8025



RAL 5023

NEUWARE



RAL 9010



RAL 7038



RAL 5015



RAL 5005



PANTONE 5395C



RAL 3974GN



PANTONE 167 C



RAL 3000



RAL 3005



RAL 1018

ALTERNATIVE FARBEN FÜR DEN BEHÄLTERRUMPF



GRÜN
RAL
6011
VJ

CIRCULAR ECO



BRAUN
RAL
8025
MR

CIRCULAR ECO



BLAU
RAL
5023
BN

CIRCULAR ECO



ROT
RAL
3000
RN

CIRCULAR ECO



ORANGE
PANTONE
167 C
OF

CIRCULAR ECO



GELB
RAL
1018
JA

CIRCULAR ECO

+ OPTIONEN

KENNZEICHNUNGSCLIP



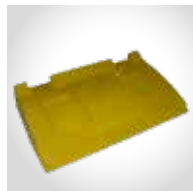
Clip erhältlich in den Farben



Kennschild für Deckel, individuelle Bedruckung möglich

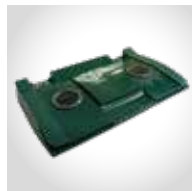
EINWURFSYSTEME

Verpackung



Deckel in Deckel, kleiner Deckel in **gelb RAL 1018**

Glas



150 mm mit Blending und Gummirosette, Schloss oder Verschluss erforderlich

Papier



Papierhaube für Zeitungen und Zeitschriften in **Blau RAL 5023**



Papierhaube XXL für Kartonagen

GERÄUSCHDÄMPFUNG



Deckelüberschlag

DRAINAGE



Wasserablaufkappe

AUFNAHME



Verriegelungsleiste, Vorne



Ochsen Aufnahme



Aufnahmezapfen



Aufnahmezapfen mit Metallhülse

ZUBEHÖR



Standplatzfixierung mit Griff an der Behälterrückseite



Öffnung durch Fußhebel



Verstärkte Kammaufnahme



Verstärkter Boden



Zugeschirr



Gabelstapleraufnahme

TRANSPORTSYSTEME

FAHRWERKE



Ø 160 mm Rad Lenkrolle



Ø 160 mm Rad Lenkrolle mit Bremse



Lenksperre (kann an jeden Radtyp montiert werden)



Verstärkte Räder für Geschwindigkeiten bis zu 12 km/h

SCHLÖSSER



Dreikantschloss mit Automatikfunktion



Zylinderschloss mit Automatikfunktion



Zylinderschloss ohne Automatikfunktion

1000 LITER

AUFNAHMESYSTEM	
EN 840 / DIN Kammaufnahme	■
DECKELSYSTEME	
F lachdeckel	■
Runddeckel	
EINWURFSYSTEME	
Papierhaube	■
Papierhaube XXL für Kartonnagen	■
150 mm mit Blendring und Gummirosette, Schloss oder Verschluss erforderlich	■
Deckel-in-Deckel	■
Kennzeichnungsclips	■
GERÄUSCHDÄMPFUNG	
Deckelzuschlag	
Deckelüberschlagsdämpfung	■
SCHLOSSSYSTEME	
ohne Automatikfunktion	■
mit Automatikfunktion	■
Verschluss mit Automatikfunktion	
AUFNAHME	
Verriegelungsleiste, Vorne	■
Ochanser Aufnahme	■
Aufnahmezapfen	■
Aufnahmezapfen mit Metallhülse	■
Gabelstapleraufnahme	■
Aufnahmezapfen aus Metall	
FAHRWERK	
Standard-Lenkrollen ø 160	■
Standard-Lenkrollen ø 200	■
Verstärkte Räder ø 160 für Geschwindigkeiten bis zu 12 km/h	■
Verstärkte Räder ø 200 für Geschwindigkeiten bis zu 12 km/h	■
Spurlosreifen ø 160	■
Spurlosreifen ø 200	■

1000 LITER

ZUBEHÖR

Öffnung durch Fußhebel	Flachdeckel
Standplatzfixierung	Flachdeckel
Verstärkte Kammaufnahme	DIN KAMM
Verstärkter Boden	DIN KAMM
Zuggeschirr	DIN KAMM

DRAINAGE

Wasserablaufkappe	■
-------------------	---

ANTIGERUCH

Antigeruch	■
------------	---

KENNZEICHNUNG

Fotoinjection auf dem Deckel	
Aufkleber	■
Deckelprägeeinsatz	
Heißprägung	■

IDENTIFIKATION

RFID Chip	■
Laufende Nummern	■

sulo.de

DATA-CITYBAC-1000L-LA-DE-1-0-250122

SULO®