

# CITYBAC®

## 1000L



**SULO®**

# Citybac® 1000L

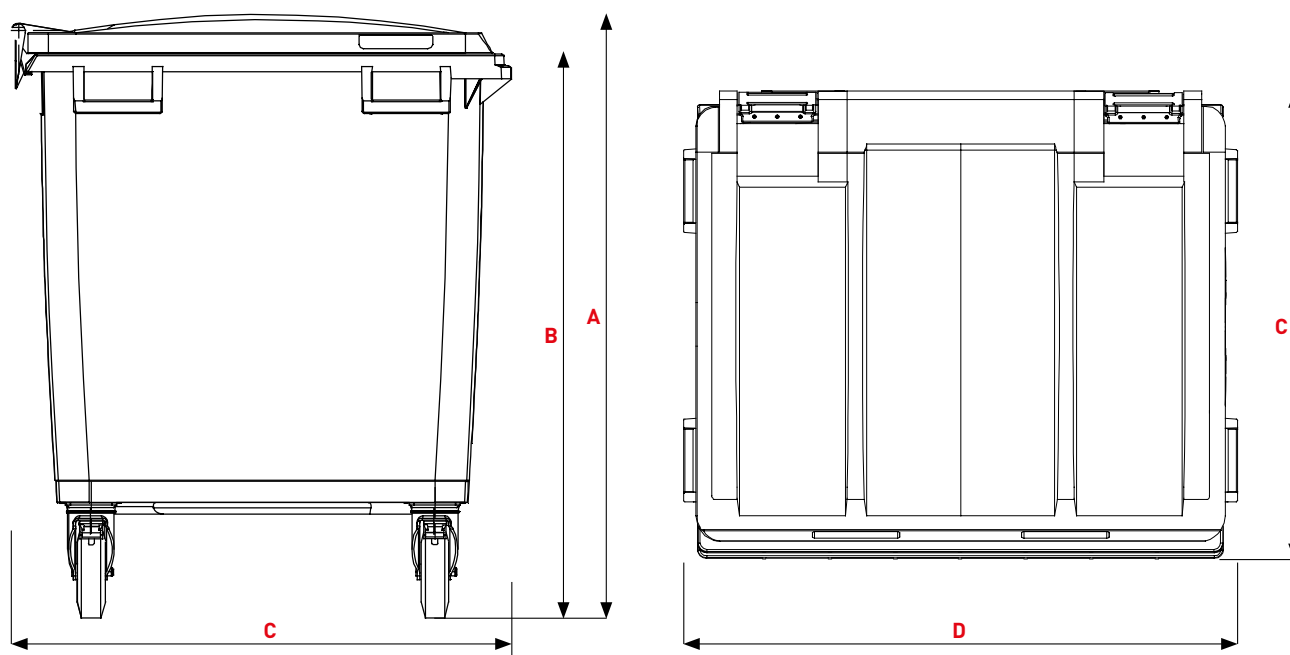
## DÉTAILS DU PRODUIT



- 1 Couvercle standard
- 2 Passage de main
- 3 Poignée arrière
- 4 Zone de marquage

- A Cuve
- B Collerette
- C Zone de marquage
- D Logement de la puce
- E Poignée 4x
- E Roulettes à frein 2x
- F Roulettes libres 2x





## COUVERCLE STANDARD

### Dimensions (mm)

<b>A</b> Hauteur totale ~	1295
<b>B</b> Bord supérieur du peigne ~	1200
<b>C</b> Profondeur ~	1105
<b>D</b> Largeur ~	1265

### Poids

Volume nominal (L)	1000
Poids à vide (kg) ~ norme EN 840	56
Poids total autorisé (kg) ~	400

# Citybac® 1000L

## DÉTAILS DU PRODUIT

### COLORIS



GRIS ANTHRACITE  
**RAL 7021**  
AT

CIRCULAR ECO   


**Cuves de bac roulants** constituées jusqu'à 100 % de matières recyclées. Nous sommes en mesure d'atteindre une part moyenne de 70 % de matières recyclées post-consommation ménagère (bacs, casiers, palettes en fin de vie et rebuts de production).

### MATIÈRE 100 % RECYCLÉE



**RAL 7021**



**RAL 7011**



**RAL 6011**



**RAL 6009**



**RAL 8025**



**RAL 5023**

### MATIÈRE 100 % VIERGE



**RAL 9010**



**RAL 7038**



**RAL 5015**



**RAL 5005**



**PANTONE 5395C**



**RAL 3974GN**



**PANTONE 167 C**



**RAL 3000**



**RAL 3005**



**RAL 1018**

### COULEURS ALTERNATIVES POUR LA CUVE



VERT  
RAL  
**6011**  
VJ

CIRCULAR ECO   




MARRON  
RAL  
**8025**  
MR

CIRCULAR ECO   




BLEU  
RAL  
**5023**  
BN

CIRCULAR ECO   




ROUGE  
RAL  
**3000**  
RN

CIRCULAR ECO   




ORANGE  
PANTONE  
**167 C**  
OF

CIRCULAR ECO   




JAUNE  
RAL  
**1018**  
JA

CIRCULAR ECO   


## + OPTIONS

### CLIP DE COLLECTE SÉLECTIVE



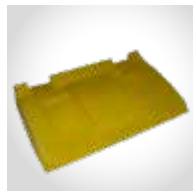
Clip disponible dans les couleurs



Clip pour le couvercle standard, impression individuelle possible

### OPERCULES DE COLLECTE SÉLECTIVE

Emballages



Surcouvercle pour E.M.R.(Emballages Ménagers à Recycler)  
**JAUNE RAL 1018**

Verre



Opercule pour Verre, serrure obligatoire

Papier



Casquette pour papier, journaux, magazines **BLEU RAL 5023**

Carton



Casquette XXL pour carton

### INSONORISATION VIDANGE



Butée sur la collerette



Bouchon de vidange



Ventrale



Suisse



Latérale par tourillon



Latérale par tourillon avec manchon métallique

### UTILISATION SYSTÈMES D'OUVERTURE ET DE TRANSPORT



Poste fixe avec poignée en arrière de cuve



Ouverture couvercle par pédale



Renfort de collerette



Renfort de fond



Timon d'attelage renforcé



Passage de fourche

### ROUES



Ø 200 mm roulettes libres



Ø 200 mm roulettes à frein



Blocage directionnel (peut s'adapter sur tout type de roulette libre)



12km/h roues renforcées

### VERROUS ET SERRURES



Serrure automatique clé triangulaire



Serrure automatique clé individuelle



Serrure manuelle clé triangulaire

# Citybac® 4 Roues

## DONNEES TECHNIQUES

1000 LITRES

TYPE DE COLLERETTE	
CEN A	■
TYPE DE COUVERCLE	
Standard	■
OPERCULES DE COLLECTE SÉLECTIVE	
Papier	■
Opercule spécial carton	■
Verre	■
Emballages (E.M.R.)	■
Ordures ménagères	■
Clip	■
INSONORISATION	
Plots	
Butée sur la collerette	■
VERROUS ET SERRURES	
Serrure manuelle	■
Serrure automatique	■
Verrou automatique	
PRÉHENSIONS	
Ventrale	■
Suisse	■
Latérale par tourillon	■
Latérale par tourillon + manchon de renfort	■
Latérale palonnier	
Passage de fourche	■
Latérale par tourillon renforcé (métal)	
ROULEMENTS (2 roulettes libres et 2 roulettes avec frein)	
Roulettes standard ø 160	
Roulettes standard ø 200	■
Roulettes renforcées 12 km/h ø 160	
Roulettes renforcées 12 km/h ø 200	■
Roulettes non marquantes ø 160	
Roulettes non marquantes ø 200	■

## 1000 LITRES

### ACCESSOIRES

Ouverture couvercle par pédale Standard

Poste fixe avec poignées en arrière de cuve Standard

Renfort de collerette CEN A

Renfort de fond CEN A

Timon d'attelage renforcé CEN A

### BOUCHON DE VIDANGE

Bouchon de vidange ■

### ANTI-ODEUR

Anti-odeur ■

### PERSONNALISATION

Photo injection sur couvercle

Autocollant ■

Gravure

Marquage à chaud ■

### IDENTIFICATION

Puce électronique ■

Numéro spécifique ■

- Standard
- Option

**sulo.fr**

DATA-CITYBAC-1000L-LA-FR-1-0-100322

**SULO®**