

# CITYBAC® CLASSIC 1100L FD



**SULO®**

# Citybac® Classic 1100L Flachdeckel

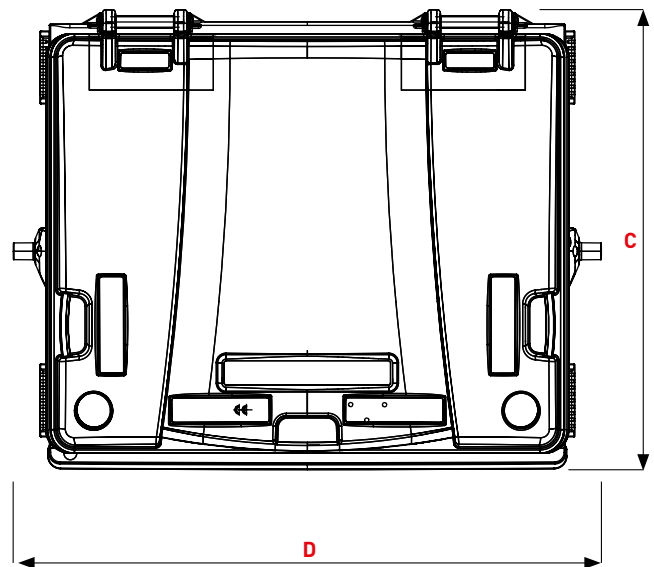
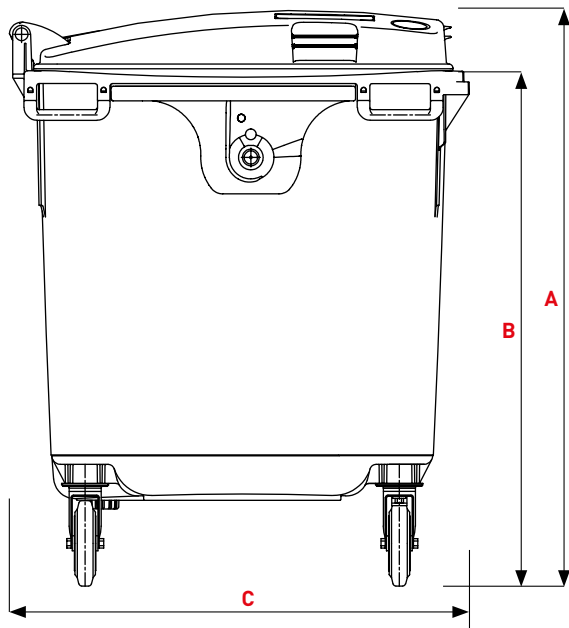
## PRODUKTDDETAILS



- 1 Flachdeckel
- 2 Griff/Griffmulde
- 3 Deckelgriffe seitlich 2x
- 4 Durchfassgriffe mit Griffrohr hinten 2x
- 5 Kennzeichnungsflächen

- A Rumpf
- B DIN-Kammaufnahme, doppelstufig
- C Stapelrippen
- D SULO Aufkleber / Kennzeichnungsfläche
- E Einsteckgriffe seitlich 4x
- F Chipnest serienmäßig
- G Aufnahmezapfen
- H Funktionsrollen 2x
- I Doppelstopp 2x
- J Lenkrollen 2x



**FLACHDECKEL****Dimensionen (mm)**

<b>A</b> Höhe gesamt ~	1330
<b>B</b> Oberkante Kammaufnahme ~	1205
<b>C</b> Tiefe des Behälters ~	1128
<b>D</b> Breite gesamt ~	1370

**Gewichte**

Nennvolumen (L)	1100
Leergewicht (kg) ~	50
max. Füllgewicht (kg) ~	440
Zul. Gesamtgewicht (kg) ~	510

**FLACHDECKEL MIT DECKEL IN DECKEL****Dimensionen (mm)**

<b>A</b> Höhe gesamt ~	1330
<b>B</b> Oberkante Kammaufnahme ~	1205
<b>C</b> Tiefe des Behälters ~	1075
<b>D</b> Breite gesamt ~	1370
<b>E</b> Einwurfmaß Deckel vorne ~	1162 x 290

**Gewichte**

Nennvolumen (L)	1100
Leergewicht (kg) ~	50
max. Füllgewicht (kg) ~	440
Zul. Gesamtgewicht (kg) ~	510

# Citybac® Classic 1100L Flachdeckel

## PRODUKTDDETAILS

### FARBGEBUNG

Behälterrümpfe aus 100 % recyceltem Material mit einem Anteil von mindestens 60 % an Post-Consumer-Recyclingmaterial



GRAU  
RAL 7021  
AT

UMWELTFREUNDLICH



Perfekt in Szene gesetzt mit farbigen **Deckeln** zur Fraktionskennzeichnung



GRAU  
RAL 7021  
AT



GRÜN  
RAL 6011  
VJ



BRAUN  
RAL 8025  
MR



BLAU  
RAL 5023  
BN



GELB  
RAL 1018  
JA



ORANGE  
RAL 2008  
OF



ROT  
RAL 3000  
RN

### ALTERNATIVE FARBEN FÜR DEN BEHÄLTERRUMPF

Basisfarbe



GRÜN  
RAL 6011  
VJ

UMWELTFREUNDLICH



Basisfarbe



BRAUN  
RAL 8025  
MR

UMWELTFREUNDLICH



Basisfarbe



BLAU  
RAL 5023  
BN

UMWELTFREUNDLICH



Sonderfarbe



GELB  
RAL 1018  
JA

UMWELTFREUNDLICH



Farben können produktionsbedingt abweichen. Die nach RAL angegebenen Farbwerte sind Richtfarben.

## + OPTIONS

### DECKEL-IN-DECKEL

Verpackung



vorderer Deckel  
erhältlich in den Farben



Deckel-in-Deckel

### EINWURFSYSTEME

Glas

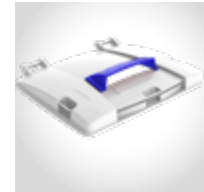


150 mm mit  
Blendring und  
Gummirosette

Papier



Papierschlitz  
530 x 95 mm längs



Einwurfhaube **BLAU**

### AUFNAHME



Gabelstapleraufnahme



Aufnahmezapfen



Hebgriffe seitlich  
2x

### GRIFFE

### TRANSPORT



Zuggeschirre



Öffnung durch Fuß-  
hebel

### PEDAL



Deckelüberschlag

### GERÄUSCHDÄMPFUNG



Deckelzuschlag

### FAHRWERKE



Kunststofffelge,  
Rad Ø 200 mm



Kunststofffelge,  
Rad Ø 200 mm,  
Spurlosreifen



Stahlfelge,  
Kugellager,  
Rad Ø 200 mm



Doppelstopp



Zentralfeststeller



Lenksperre

### SCHLÖSSER



Dreikantschloss  
mit/ohne Offen-  
stellung



Verschluss für  
Vorhängeschloss



Zylinderschloss mit  
Automatikfunktion



Zylinderschloss  
ohne Automatik-  
funktion

# Citybac® Classic 4Rad

## TECHNISCHE INFORMATIONEN

1100 LITER FD

### MATERIAL

Extra UV Schutz



### FARBEN

Standard Farben



Andere Farben



### DECKELSYSTEME

Flachdeckel



Flachdeckel mit Deckel-in-Deckel (DID)



Runddeckel

Runddeckel mit Deckel-in-Deckel (DID)

### AUFNAHMESYSTEM

EN 840 / DIN Kammaufnahme



Mit Aufnahmezapfen



Hebegriffe 2x



Einsteckgriffe hinten

Gabelstapleraufnahme



### WASSERABLAUF

Wasserablauf



Ohne Wasserablauf



### TRANSPORT SYSTEM

Zugeschirr mit Deichsel / ohne Deichsel



### EINWURFSYSTEME

#### Verpackung

Deckel-in-Deckel 2x, in Gelb RAL 1018

#### Glas

2 x Rundeinwurf mit Blendring und Gummirosette Ø 150 mm



#### Papier

Papierschlitz: 530 x 95 mm



Papiereinwurfhaube blau



### DECKELÖFFNUNGSSYSTEM

Deckelöffnungssystem (DOG)



### GERÄUSCHDÄMPFUNG

Deckelüberschlagsdämpfung



Deckelzuschlagsdämpfung



### KINDERSICHERUNG

Comfort

Basic

Light

**FAHRWERK**

Rad Ø 200 mm	■
Rad Ø 200 mm, spurlos	■
Stahlfelge mit Kugellager	■
Lenkrolle	■
Doppelstopp (DS)	■
Zentralfeststeller (ZF)	■
Lenksperre	■

**SCHLOSSYSTEME**

Vorrichtung für Vorhängeschloss 1x	■
Vorrichtung für Vorhängeschloss 2x	■

**Dreikantschloss**

mit Offenstellung	■
ohne Offenstellung	■

**Zylinderschloss ohne Automatik-Funktion**

gleich schließend	■
gruppen schließend	■
verschieden schließend	■

**Zylinderschloss mit Automatik-Funktion**

gleich schließend	■
gruppen schließend	■
verschieden schließend	■

**RFID CHIP MONTAGE**

RFID-Chip montiert, ohne Barcode-Aufkleber	■
RFID-Chip montiert, mit Barcode-Aufkleber	■

**RFID TRANSPONDER**

Transponder 134kHz HDX + HID Inlay vergossen	■
Transponder 134kHz FDX vergossen	■
Transponder 134kHz FDX Stiftsockelniet	■
Transponder 134kHz HDX + Glas	■
Transponder 125kHz FDX vergossen	■
Transponder 125kHz FDX Stiftsockelniet	■
Transponder 13,56 MHz	■

**INDIVIDUELLE KENNZEICHNUNG****Rumpf**

SULO Aufkleber	■
Kunden Aufkleber	■
Heißprägung	■
Laufende Nummer (farblos / schwarz / weiß)	■

**Deckel**

Kunden Aufkleber	■
Siebdruck	■
Heißprägung	■
Laufende Nummer (farblos / schwarz / weiß)	■
Deckelprägeeinsatz	■

- Serienausführung
- Option

**sulo.de**

DATA-CITYBAC-1100L-FL-C-HF-DE-1-0-021221

**SULO®**