

CITYBAC®

1100L RD



SULO®

Citybac® 1100L Runddeckel

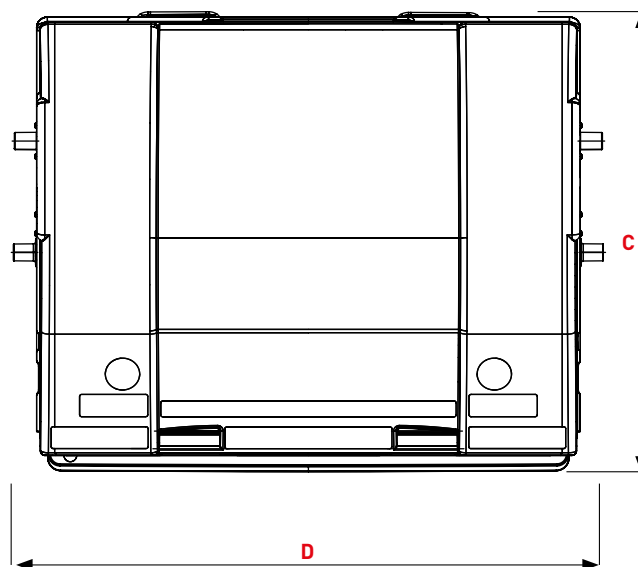
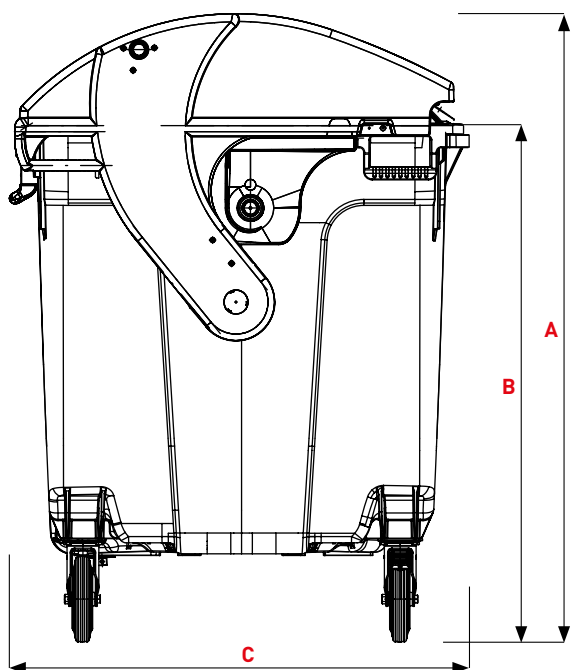
PRODUKTDDETAILS



- 1 Runddeckel
- 2 Griff/Griffmulde
- 3 Deckelgriffe seitlich 2x
- 4 Fingerschutzleiste
- 5 Kennzeichnungsflächen
- 6 Deckelöffnungszapfen 2x
- 7 Deckelschwinge 2x
- 8 Druckknöpfe zum Schließen des Runddeckels

- A mit Sicken verstärkter Rumpf
- B DIN-Kammaufnahme, doppelstufig
- C Stapelrippen
- D SULO Aufkleber / Kennzeichnungsfläche
- E Ergonomische Griffe seitlich 4x
- F Chipnest serienmäßig
- G Aufnahmezapfen
- H Funktionsrollen 2x
- I Doppelstopp 2x
- J Lenkrollen 2x





RUNDECKEL

Dimensionen (mm)

A Höhe gesamt ~	1460
B Oberkante Kammaufnahme ~	1205
C Tiefe des Behälters ~	1060
D Breite gesamt ~	1370

Gewichte

Nennvolumen (L)	1100
Leergewicht (kg) ~	54
max. Füllgewicht (kg) ~	440
Zul. Gesamtgewicht (kg) ~	510

RUNDECKEL MIT DECKEL IN DECKEL

Dimensionen (mm)

A Höhe gesamt ~	1460
B Oberkante Kammaufnahme ~	1205
C Tiefe des Behälters ~	1060
D Breite gesamt ~	1370

Gewichte

Nennvolumen (L)	1100
Leergewicht (kg) ~	54
max. Füllgewicht (kg) ~	440
Zul. Gesamtgewicht (kg) ~	510

Citybac® 1100L Runddeckel

PRODUKTDDETAILS

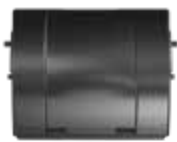
FARBGEBUNG

Behälterrümpfe aus 100 % recyceltem Material mit einem Anteil von mindestens 60 % an Post-Consumer-Recyclingmaterial



GRAU
RAL 7021
AT
UMWELTFREUNDLICH 


Perfekt in Szene gesetzt mit farbigen **Deckeln** zur Fraktionskennzeichnung



GRAU
RAL 7021
AT



GRÜN
RAL 6011
VJ



BRAUN
RAL 8025
MR



BLAU
RAL 5023
BN



GELB
RAL 1018
JA



ORANGE
RAL 2008
OF



ROT
RAL 3000
RN

ALTERNATIVE FARBEN FÜR DEN BEHÄLTERRUMPF

Basisfarbe



GRÜN
RAL 6011
VJ

UMWELTFREUNDLICH 


Basisfarbe



BRAUN
RAL 8025
MR

UMWELTFREUNDLICH 


Basisfarbe



BLAU
RAL 5023
BN

UMWELTFREUNDLICH 


Sonderfarbe



GELB
RAL 1018
JA

UMWELTFREUNDLICH 


Farben können produktionsbedingt abweichen. Die nach RAL angegebenen Farbwerte sind Richtfarben.

+ OPTIONS

DECKEL-IN-DECKEL



vorderer Deckel
erhältlich in den Farben



Deckel-in-Deckel

EINWURFSYSTEME

Glas



2 x Rundeinwurf
mit Blendring und
Gummirosette
Ø 150 mm

Papier



Papierschlitz
530 x 95 mm längs



Einwurfhaube

AUFNAHME



Gabelstapleraufnahme



Aufnahmezapfen



Hebgriffe seitlich
2x



Einsteckgriff hinten
2x

GRIFFE

TRANSPORT



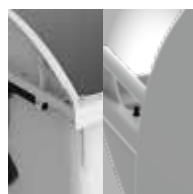
Zuggeschirre



Öffnung durch Fuß-
hebel



Deckelüberschlag



Deckelzuschlag

PEDAL

GERÄUSCHDÄMPFUNG

FAHRWERKE



Kunststofffelge,
Rad Ø 200 mm



Kunststofffelge,
Rad Ø 200 mm,
Spurlosreifen



Stahlfelge,
Kugellager,
Rad Ø 200 mm



Doppelstopp



Zentralfeststeller



Lenksperre

SCHLÖSSER



Dreikantschloss
mit/ohne Offen-
stellung



Verschluss für
Vorhängeschloss



Zylinderschloss mit
Automatikfunktion



Zylinderschloss
ohne Automatik-
funktion

1100 LITER RD

MATERIAL

Extra UV Schutz

■

FARBEN

Standard Farben

■

Andere Farben

■

DECKELSYSTEME

Flachdeckel

Flachdeckel mit Deckel-in-Deckel (DID)

Runddeckel

■

Runddeckel mit Deckel-in-Deckel (DID)

■

AUFNAHMESYSTEM

EN 840 / DIN Kammaufnahme

■

Mit Aufnahmezapfen

■

Hebegriffe 2x

■

Einsteckgriffe hinten

■

Gabelstapleraufnahme

■

WASSERABLAUF

Wasserablauf

■

ohne Wasserablauf

■

TRANSPORT SYSTEM

Zuggeschirr mit Deichsel / ohne Deichsel

■

EINWURFSYSTEME

Glas

2 x Runderwurf mit Blendring und Gummirosette Ø 150 mm

■

Papier

Papierschlitz: 530 x 95 mm

■

Papiereinwurfhaube blau

■

DECKELÖFFUNGSSYSTEM

Deckelöffnungssystem (DOG)

■

GERÄUSCHDÄMPFUNG

Deckelüberschlagsdämpfung

■

Deckelzuschlagsdämpfung

■

KINDERSICHERUNG

Comfort

■

Basic

■

Light

■

FAHRWERK

Rad Ø 200 mm	■
Rad Ø 200 mm, spurlos	■
Stahlfelge mit Kugellager	■
Lenkrolle	■
Doppelstopp (DS)	■
Zentralfeststeller (ZF)	■
Lenksperre	■

SCHLOSSYSTEME

Vorrichtung für Vorhängeschloss 1x	
Vorrichtung für Vorhängeschloss 2x	■
Dreikantschloss	
mit Offenstellung	■
ohne Offenstellung	■
Zylinderschloss ohne Automatik-Funktion	
gleich schließend	■
gruppen schließend	■
verschieden schließend	■
Zylinderschloss mit Automatik-Funktion	
gleich schließend	■
gruppen schließend	■
verschieden schließend	■

RFID CHIP MONTAGE

RFID-Chip montiert, ohne Barcode-Aufkleber	■
RFID-Chip montiert, mit Barcode-Aufkleber	■

RFID TRANSPONDER

Transponder 134kHz HDX + HID Inlay vergossen	■
Transponder 134kHz FDX vergossen	■
Transponder 134kHz FDX Stiftsockelniet	■
Transponder 134kHz HDX + Glas	■
Transponder 125kHz FDX vergossen	■
Transponder 125kHz FDX Stiftsockelniet	■
Transponder 13,56 MHz	■

INDIVIDUELLE KENNZEICHNUNG**Rumpf**

SULO Aufkleber	■
Kunden Aufkleber	■
Heißprägung	■
Laufende Nummer (farblos / schwarz / weiß)	■

Deckel

Kunden Aufkleber	■
Siebdruck	■
Heißprägung	■
Laufende Nummer (farblos / schwarz / weiß)	■
Deckelprägeeinsatz	■

- Serienausführung
- Option

sulo.de

DATA-CITYBAC-1100L-DL-HF-DE-1-0-021221

SULO®