

CITYBAC®

1100L DL



SULO®

Citybac® 1100L Tapa Curva

CARACTERÍSTICAS



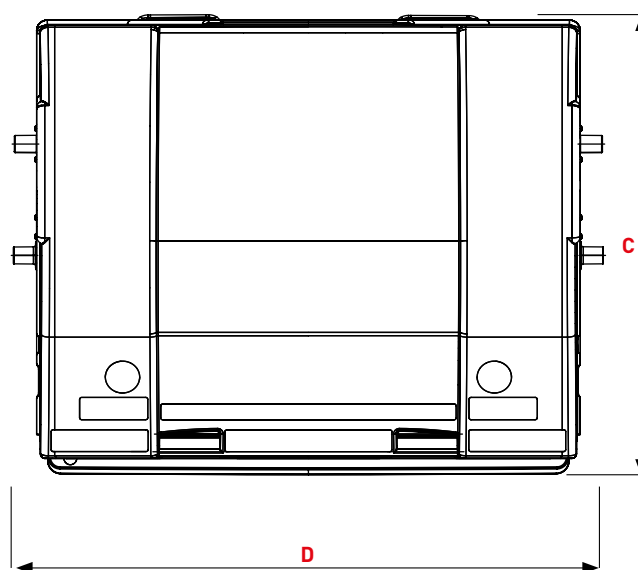
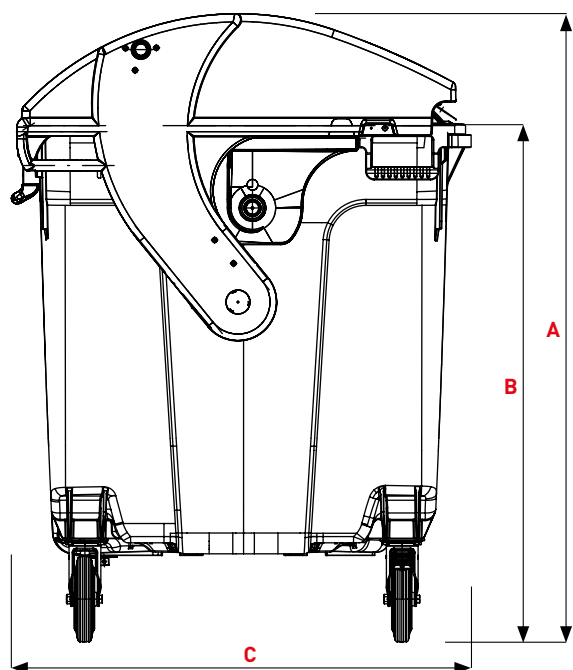
- 1 Tapa curva
- 2 Asa
- 3 Asa lateral x2
- 4 Protector
- 5 Zonas de personalización
- 6 Apertura de la tapa x2
- 7 Bisagra de tapa x2
- 8 Pulsadores de cierre

- A Cuerpo reforzado
- B Sistema de levación DIN
- C Nervaduras de apilado
- D Adhesivo SULO / Zonas de marcado
- E Asas laterales ergonómicas x4
- F Alojamiento de serie para Chip
- G POrensiones
- H Ruedas funcionales x2
- I Freno de doble parada x2
- J Ruedas x2



MANUAL  AUTOMÁTICO 





TAPA CURVA

Dimensiones (mm)

A Altura ~	1460
B Altura peine ~	1205
C Profundidad ~	1060
D Anchura ~	1370

Pesos

Volumen nominal (L)	1100
Peso en vacío (kg) ~	54
Max. peso llenado (kg) ~	440

TAPA CURVA CON SOBRETAPA LID-IN-LID

Dimensiones (mm)

A Altura ~	1460
B Altura peine ~	1205
C Profundidad ~	1060
D Anchura ~	1370

Pesos

Volumen nominal (L)	1100
Peso en vacío (kg) ~	54
Max. peso llenado (kg) ~	440

Citybac® 1100L Tapa Plana

CARACTERÍSTICAS

COLORES

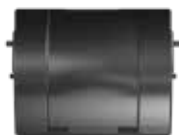


GRIS ANTRACITA
RAL 7021
AT

CIRCULAR ECO 


Cuerpos de contenedores fabricados con hasta un 100 % de reciclado. Conseguimos una media del 70 % de reciclado doméstico (envases, tapones) y del 30 % no doméstico (contenedores, chatarra industrial, palés)

MATERIAL RECICLADO



RAL 7021



RAL 6011



RAL 8025



RAL 5023

MATERIAL VIRGEN



RAL 1018



RAL 2008



RAL 3000

MÁS OPCIONES CIRCULAR ECO PARA EL CUERPO



VERDE
RAL
6011
VJ

CIRCULAR ECO 




MARRÓN
RAL
8025
MR

CIRCULAR ECO 




AZUL
RAL
5023
BN

CIRCULAR ECO 




AMARILLO
RAL
1018
JA

CIRCULAR ECO 


Los colores verde, marrón y azul pueden llegar al 100% de material reciclado.

Otros colores y combinaciones de colores disponibles bajo pedido mínimo.

Los colores pueden variar debido a la producción. Los valores de color indicados según RAL son colores orientativos.

+ OPCIONES

SOBRETAPA LID-IN-LID



Colores disponibles
sobretapa



Sobretapa Lid-in-Lid

BOCAS DE DEPÓSITO

Vidrio



Boca circular con
obturador
Ø 150 mm

Papel



Boca de
530 x 95 mm



Buzón para papel
AZUL

SISTEMA DE ELEVACIÓN



Sistema de volteo
para carretillas



Prensión DIN



Asas laterales x2



Asas traseras 2x

ASAS

TRANSPORTE



Timón de remolque

APERTURA

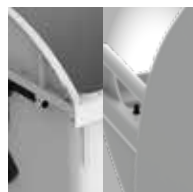


Pedal

INSONORIZACIÓN



Reducción en aper-
tura de tapa



Amortiguador de
cierre de tapa

RUEDAS



Llanta de plástico,
Rueda de goma
Ø 200 mm



Llanta de plástico,
Rueda de goma
Ø 200 mm,
sin huellas



Llanta de acero,
Rueda de goma
Ø 200 mm



Ruedas con freno



Bloqueo
centralizado



Bloqueo direccional

CERRADURAS



Cerradura triangular



Candado



Cerradura
automática



Cerradura manual

Citybac® 4-Ruedas

INFORMACIÓN TÉCNICA

1100 L

SISTEMA DE VACIADO	
Prensión DIN	■
TAPA	
Estándar	
Curva	■
BOCAS DE DEPÓSITO	
Buzón papel	■
Buzón papel XXL	
Boca circular con obturador Ø 150 mm	■
Sobretapa corta / Lid-in-Lid	LID IN LID
Clip	
INSONORIZACIÓN	
Tapones	■
Sistema reductor ruido apertura tapa	
CERRADURAS	
Cerradura manual	■
Cerradura automática	■
Cerradura de gravedad	■
SISTEMA DE ELEVACIÓN	
Frontal	■
Suizo	
Prensión lateral DIN	■
Prensión lateral reforzada	
Sistema elevación para carretillas	■
Prensiones metálicas	
RUEDAS	
Ruedas estándar ø 160	
Ruedas estándar ø 200	■
12km/h ruedas reforzadas ø 160	
12km/h ruedas reforzadas ø 200	
Ruedas sin huella ø 160	
Ruedas sin huella ø 200	■

1100 L

ACCESORIOS

Pedal	■
Poste de fijación con asa trasera	
Refuerzo del anillo superior	
Refuerzo de fondo	
Timón de remolque	■

DRENAJE

Tapón de drenaje	■
------------------	---

ANTI OLOR

Anti olor

PERSONALIZACIÓN

Foto inyección en tapa	
Adhesivo	■
Pavé en relieve	
Estampación en caliente / serigrafía	■

IDENTIFICACIÓN

RFID Chip	■
Numeración	■

sulo.es

DATA-CITYBAC-1100L-DL-HF-ES-1-0-01032022

SULO®