

CITYBAC®

1100L FD



SULO®

Citybac® 1100L Flachdeckel

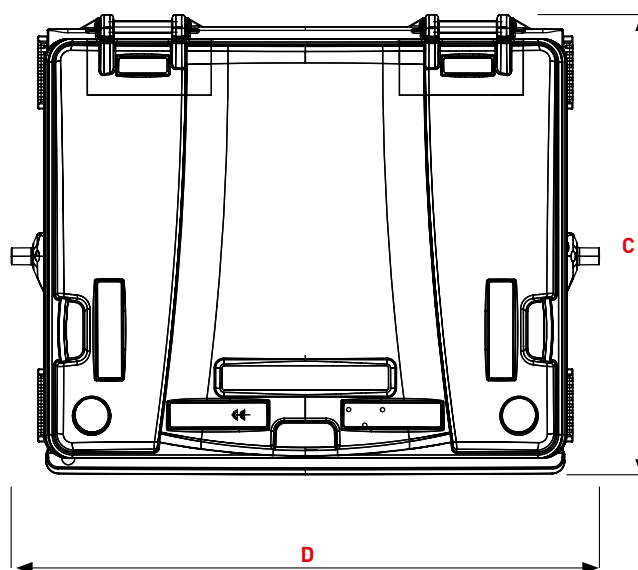
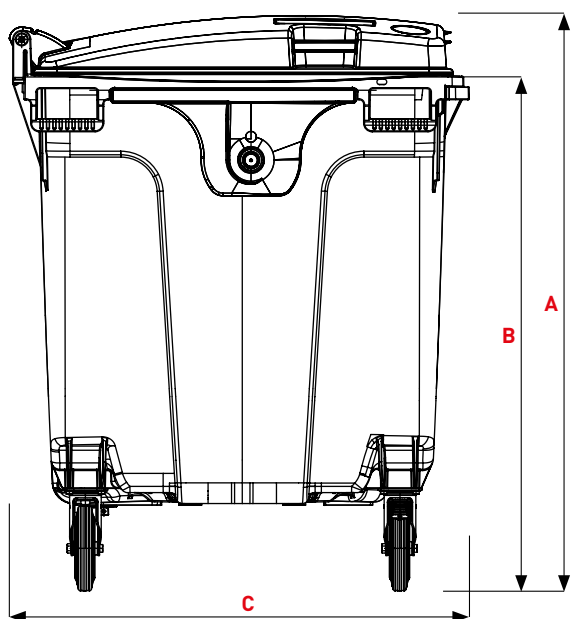
PRODUKTDDETAILS



- 1 Flachdeckel
- 2 Griff/Griffmulde
- 3 Deckelgriffe seitlich 2x
- 4 Durchfassgriffe mit Griffrohr hinten 2x
- 5 Kennzeichnungsflächen

- A mit Sicken verstärkter Rumpf
- B DIN-Kammaufnahme, doppelstufig
- C Stapelrippen
- D SULO Aufkleber / Kennzeichnungsfläche
- E Ergonomische Griffe seitlich 4x
- F Chipnest serienmäßig
- G Aufnahmezapfen
- H Funktionsrollen 2x
- I Doppelstopp 2x
- J Lenkrollen 2x



**FLACHDECKEL****Dimensionen (mm)**

| | |
|-----------------------------------|------|
| A Höhe gesamt ~ | 1330 |
| B Oberkante Kammaufnahme ~ | 1205 |
| C Tiefe des Behälters ~ | 1075 |
| D Breite gesamt ~ | 1370 |

Gewichte

| | |
|---------------------------|------|
| Nennvolumen (L) | 1100 |
| Leergewicht (kg) ~ | 46 |
| max. Füllgewicht (kg) ~ | 440 |
| Zul. Gesamtgewicht (kg) ~ | 510 |

FLACHDECKEL MIT DECKEL IN DECKEL**Dimensionen (mm)**

| | |
|------------------------------------|------------|
| A Höhe gesamt ~ | 1330 |
| B Oberkante Kammaufnahme ~ | 1205 |
| C Tiefe des Behälters ~ | 1075 |
| D Breite gesamt ~ | 1370 |
| E Einwurfmaß Deckel vorne ~ | 1162 x 290 |

Gewichte

| | |
|---------------------------|------|
| Nennvolumen (L) | 1100 |
| Leergewicht (kg) ~ | 46 |
| max. Füllgewicht (kg) ~ | 440 |
| Zul. Gesamtgewicht (kg) ~ | 510 |

Citybac® 1100L Flachdeckel

PRODUKTDDETAILS

FARBGEBUNG

Behälterrümpfe aus 100 % recyceltem Material mit einem Anteil von mindestens 60 % an Post-Consumer-Recyclingmaterial



GRAU
RAL 7021
AT
UMWELTFREUNDLICH 


Perfekt in Szene gesetzt mit farbigen **Deckeln** zur Fraktionskennzeichnung



GRAU
RAL 7021
AT



GRÜN
RAL 6011
VJ



BRAUN
RAL 8025
MR



BLAU
RAL 5023
BN



GELB
RAL 1018
JA



ORANGE
RAL 2008
OF



ROT
RAL 3000
RN

ALTERNATIVE FARBEN FÜR DEN BEHÄLTERRUMPF

Basisfarbe



GRÜN
RAL 6011
VJ

UMWELTFREUNDLICH 


Basisfarbe



BRAUN
RAL 8025
MR

UMWELTFREUNDLICH 


Basisfarbe



BLAU
RAL 5023
BN

UMWELTFREUNDLICH 


Sonderfarbe



GELB
RAL 1018
JA

UMWELTFREUNDLICH 


Farben können produktionsbedingt abweichen. Die nach RAL angegebenen Farbwerte sind Richtfarben.

+ OPTIONS

DECKEL-IN-DECKEL



vorderer Deckel
erhältlich in den Farben



Deckel-in-Deckel

EINWURFSYSTEME

Glas

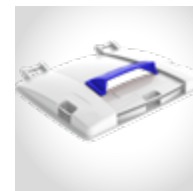


150 mm mit
Blendring und
Gummirosette

Papier



Papierschlitz
530 x 95 mm längs



Einwurfhaube **BLAU**

AUFNAHME



Gabelstapleraufnahme



Aufnahmezapfen



Hebgriffe seitlich
2x

GRIFFE

TRANSPORT



Zuggeschirre



Öffnung durch Fuß-
hebel

PEDAL



Deckelüberschlag

GERÄUSCHDÄMPFUNG



Deckelzuschlag

FAHRWERKE



Kunststofffelge,
Rad Ø 200 mm



Kunststofffelge,
Rad Ø 200 mm,
Spurlosreifen



Stahlfelge,
Kugellager,
Rad Ø 200 mm



Doppelstopp



Zentralfeststeller



Lenksperre

SCHLÖSSER



Dreikantschloss
mit/ohne Offen-
stellung



Verschluss für
Vorhängeschloss



Zylinderschloss mit
Automatikfunktion



Zylinderschloss
ohne Automatik-
funktion

1100 LITER FD

MATERIAL

Extra UV Schutz



FARBEN

Standard Farben



Andere Farben



DECKELSYSTEME

Flachdeckel



Flachdeckel mit Deckel-in-Deckel (DID)



Runddeckel

Runddeckel mit Deckel-in-Deckel (DID)

AUFNAHMESYSTEM

EN 840 / DIN Kammaufnahme



Mit Aufnahmezapfen



Hebegriffe 2x



Einsteckgriffe hinten

Gabelstapleraufnahme



WASSERABLAUF

Wasserablauf



ohne Wasserablauf



TRANSPORT SYSTEM

Zuggeschirr mit Deichsel / ohne Deichsel



EINWURFSYSTEME

Glas

2 x Rundeinwurf mit Blendring und Gummirosette Ø 150 mm



Papier

Papierschlitz: 530 x 95 mm



Papiereinwurfhaube blau



DECKELÖFFUNGSSYSTEM

Deckelöffnungssystem (DOG)



GERÄUSCHDÄMPFUNG

Deckelüberschlagsdämpfung



Deckelzuschlagsdämpfung



KINDERSICHERUNG

Comfort

Basic

Light

FAHRWERK

| | |
|---------------------------|---|
| Rad Ø 200 mm | ■ |
| Rad Ø 200 mm, spurlos | ■ |
| Stahlfelge mit Kugellager | ■ |
| Lenkrolle | ■ |
| Doppelstopp (DS) | ■ |
| Zentralfeststeller (ZF) | ■ |
| Lenksperre | ■ |

SCHLOSSYSTEME

| | |
|--|---|
| Vorrichtung für Vorhängeschloss 1x | ■ |
| Vorrichtung für Vorhängeschloss 2x | ■ |
| Dreikantschloss | |
| mit Offenstellung | ■ |
| ohne Offenstellung | ■ |
| Zylinderschloss ohne Automatik-Funktion | |
| gleich schließend | ■ |
| gruppen schließend | ■ |
| verschieden schließend | ■ |
| Zylinderschloss mit Automatik-Funktion | |
| gleich schließend | ■ |
| gruppen schließend | ■ |
| verschieden schließend | ■ |

RFID CHIP MONTAGE

| | |
|--|---|
| RFID-Chip montiert, ohne Barcode-Aufkleber | ■ |
| RFID-Chip montiert, mit Barcode-Aufkleber | ■ |

RFID TRANSPONDER

| | |
|--|---|
| Transponder 134kHz HDX + HID Inlay vergossen | ■ |
| Transponder 134kHz FDX vergossen | ■ |
| Transponder 134kHz FDX Stiftsockelniet | ■ |
| Transponder 134kHz HDX + Glas | ■ |
| Transponder 125kHz FDX vergossen | ■ |
| Transponder 125kHz FDX Stiftsockelniet | ■ |
| Transponder 13,56 MHz | ■ |

INDIVIDUELLE KENNZEICHNUNG**Rumpf**

| | |
|--|---|
| SULO Aufkleber | ■ |
| Kunden Aufkleber | ■ |
| Heißprägung | ■ |
| Laufende Nummer (farblos / schwarz / weiß) | ■ |

Deckel

| | |
|--|---|
| Kunden Aufkleber | ■ |
| Siebdruck | |
| Heißprägung | ■ |
| Laufende Nummer (farblos / schwarz / weiß) | ■ |
| Deckelprägeeinsatz | ■ |

- Serienausführung
- Option

sulo.de

DATA-CITYBAC-1100L-FL-HF-DE-1-0-021221

SULO®