

POJEMNIK 2-KOŁOWY

CITYBAC 120



MATERIAŁ I KONSTRUKCJA

- Części z tworzywa sztucznego wyprodukowane ze specjalnie opracowanego HDPE w procesie odlewu ciśnieniowego
- Odporny na starzenie się materiału, niskie i wysokie temperatury oraz niszczące działanie związków chemicznych
- Trwałe kolory dzięki zastosowaniu specjalnych stabilizatorów UV
- Farby przyjazne dla środowiska, bez zawartości kadmu
- Części metalowe odporne na działanie korozji
- Cichobieżne i stabilne opony z pełnej gumy
- Przystosowany do wszystkich grzebieniowych systemów opróżniania DIN
- Kompatybilny z systemem identyfikacji oraz systemem ważenia pojemników
- Pojemniki produkowane seryjnie z gniazdem chipu zgodnie z RAL-GZ 951/1
- Materiały wysokiej jakości oraz staranne wykonanie gwarantują długoletnie, bezpieczne funkcjonowanie
- Wszystkie komponenty pojemnika nadają się do ponownego wykorzystania (recyklingu)

JAKOŚĆ

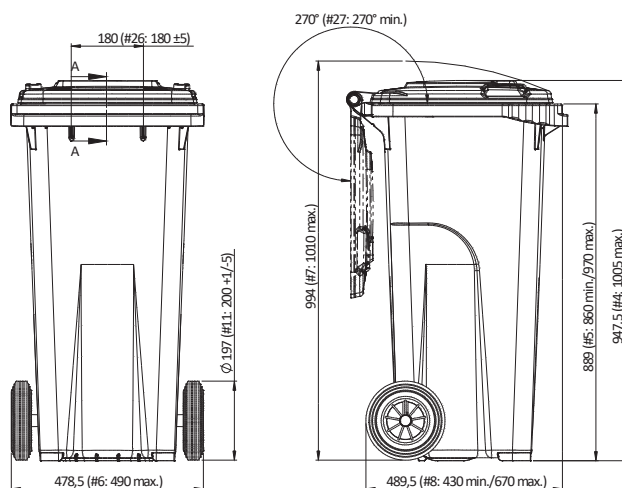
- Pojemniki posiadają certyfikaty EN 840 oraz RAL-GZ 951/1
- Jakość pojemników poddawana jest systematycznej kontroli w wyspecjalizowanym laboratorium SULO oraz w niezależnych instytutach badawczych

BEZPIECZEŃSTWO I OBSŁUGA

- Specjalna dwustopniowa listwa gwarantująca najwyższe bezpieczeństwo uchwytu grzebieniowego
- Możliwość bezpiecznego i lekkiego przemieszczania
- Ergonomiczny uchwyt na korpusie pojemnika
- Specjalna żebrowa konstrukcja załadunkowa zapobiega blokowaniu się załadowanych pojemników
- Umieszczone na zewnątrz koła zapewniają wyjątkową stabilność
- Możliwość łatwego czyszczenia dzięki gładkim powierzchniom ścian
- Dzięki kołom umieszczonym na zewnątrz zanieczyszczenia nie zbierają się wokół nich
- Specjalnie zaprojektowana pokrywa pozwala na odprowadzenie wody i zapobiega przedostaniu się jej do wnętrza pojemnika

KOLORY

- Kolory standardowe: szary, zielony, brązowy, niebieski i żółty
- Możliwość dostawy w innych kolorach na życzenie klienta



DANE

POJEMNOŚĆ NOMINALNA (L)	MASA WŁASNA (KG)	MAKSYMALNY CIĘŻAR NAPEŁNIENIA (KG)	DOPUSZCZALNA MASA CAŁKOWITA (KG)
120	6,6	48,0	60,0

