

CITYBAC®

120L



SULO®

Citybac® 120L

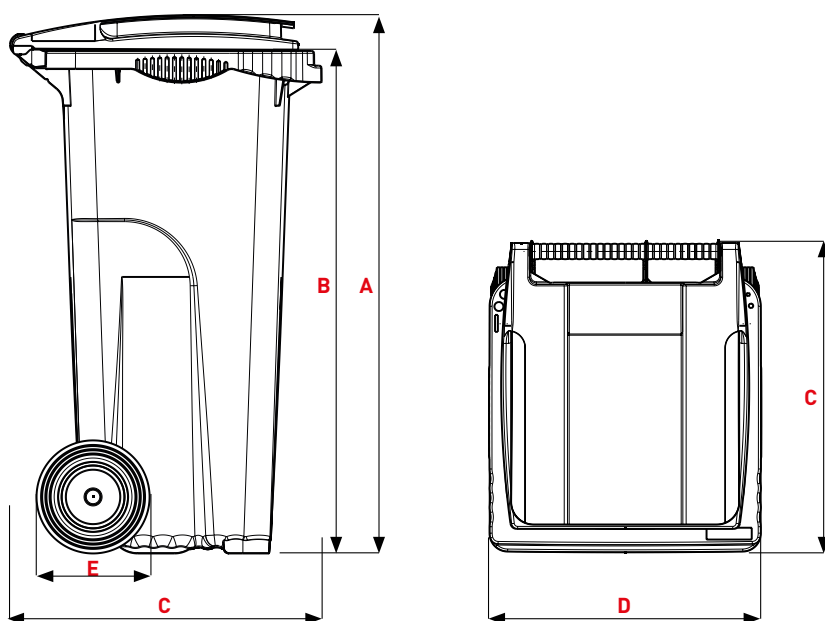
CARACTERÍSTICAS



- 1 Tapa Design
- 2 Asas por los 3 lados
- 3 Zonas de personalización

- A Cuerpo
- B Asa
- C Sistema de elevación del peine DIN
- D Zonas de personalización
- E Ruedas
- F Alojamiento estándar para chip
- G Superficies laterales de agarre



**TAPA DESIGN****Dimensiones (mm)**

A Altura total ~	940
B Altura del peine ~	889
C Profundidad ~	550
D Anchura ~	480
E Diámetro ruedas ~	200

Pesos

Volumen nominal (L)	120
Peso en vacío (kg) ~	6,8
Max. peso llenado (kg) ~ EN 840 Norma	48
Max. peso total (kg) ~	60

TAPA SILENT**Dimensiones (mm)**

A Altura total ~	950
B Altura del peine ~	889
C Profundidad ~	558
D Anchural ~	480
E Diámetro ruedas ~	200

Pesos

Volumen nominal (L)	120
Peso en vacío (kg) ~	7,2
Max. peso llenado(kg) ~ EN 840 Norma	48
Max. peso total (kg) ~	60

Citybac® 120L

CARACTERÍSTICAS

COLORES



GRIS ANTRACITA
RAL 7021
AT

CIRCULAR ECO 


Cuerpos de contenedores fabricados con hasta un 100 % de reciclado. Conseguimos una media del 70 % de reciclado doméstico (envases, tapones) y del 30 % no doméstico (contenedores, chatarra industrial, palés)

100% MATERIA REICLADA



RAL 7021



RAL 7011



RAL 6011



RAL 6009



RAL 8025



RAL 5023

MATERIA VIRGEN



RAL 9010



RAL 7038



RAL 5015



RAL 5005



PANTONE 5395C



RAL 3974GN



PANTONE 167 C



RAL 3000



RAL 3005



RAL 1018

MÁS OPCIONES CIRCULAR ECO PARA EL CUERPO



VERDE
RAL
6011
VJ

CIRCULAR ECO 




MARRÓN
RAL
8025
MR

CIRCULAR ECO 




AZUL
RAL
5023
BN

CIRCULAR ECO 




ROJO
RAL
3000
RN

CIRCULAR ECO 




NARANJA
PANTONE
167 C
OF

CIRCULAR ECO 




AMARILLO
RAL
1018
JA

CIRCULAR ECO 


Los colores verde, marrón y azul pueden llegar al 100% de material reciclado.

Otros colores y combinaciones de colores disponibles bajo pedido mínimo.

Los colores pueden variar debido a la producción. Los valores de color indicados según RAL son colores orientativos.

+ OPCIONES

IDENTIFICACIÓN DE FRACCIÓN



Colores disponibles



Clip para tapa Silent y Design, posibilidad de personalización

BOCAS DE DEPÓSITO

Envases



Sobretapa, **Amarillo RAL 1018**

*Consultar posibilidad de boca circular con o sin obturador

Vidrio



Boca circular con obturador Ø 150 mm

Papel



Buzón papel, **Azul RAL 5023**



Ranura para papel confidencial

INSONORIZACIÓN



Muelle plástico amortiguador para las ruedas

ACCESORIOS



Poste de fijación



Pedal

RUEDAS



Ligeras, recicladas y reciclables. Ruedas de Ø 200 mm



Goma maciza. Ruedas de Ø 200 mm

CERRADURAS



Cerradura automática con llave triangular



Cerradura automática con llave individual



Cerradura automática de gravedad



Cerradura manual con llave triangular



Cerradura manual con llave triangular

Citybac® 2 - Ruedas

DATOS TÉCNICOS

120 LITROS

SISTEMA DE ELEVACIÓN	
DIN	■
MODELO DE TAPA	
Standard	
Silent	■
Design	■
Mariposa horizontal	
BOCAS DE DEPÓSITO	
Papel	Design
Ranura para papel confidencial	Design
Vidrio	Design
Envases	Design
Sobretapa orgánica	Design Silent
Clips	■
INSONORIZACIÓN	
Muelle plástico	■
CERRADURAS	
Manual	Design
Automática	Design
Gravedad	Design
Candado	■

120 LITROS

ASAS (NO DISPONIBLE PARA MST)

Asa lateral

■

DIÁMETRO RUEDAS (EJE HUECO O SÓLIDO)

ø 200 mm

■

ø 250 mm

ø 300 mm

ACCESORIOS

Pedal

Silent

Poste fijación

Design
Silent**ANTIOLOR**

Antiolor

■

PERSONALIZACIÓN

Foto inyección en tapa

Design
Silent

Adhesivo

■

Relieve en tapa

■

Termograbado / serigrafía

■

IDENTIFICACIÓN

RFID Chip

■

Numeración

■

sulo.es

DATA-CITYBAC-120L-LA-ES-1-0-280222

SULO[®]