

# CITYBAC®

## 140L



**SULO®**

# Citybac® 140L

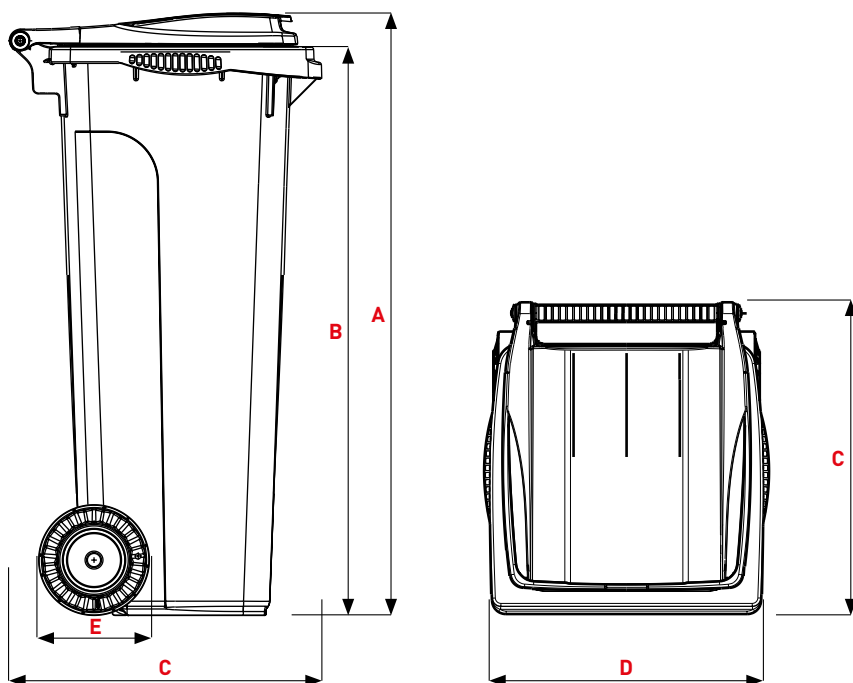
## CARACTERÍSTICAS



- 1 Tapa Design
- 2 Asas por los 3 lados
- 3 Zonas de personalización

- A Cuerpo
- B Asa
- C Sistema de elevación del peine DIN
- D Zonas de personalización
- E Ruedas
- F Alojamiento estándar para chip
- G Superficies laterales de agarre



**TAPA DESIGN****Dimensiones (mm)**

<b>A</b> Altura total ~	950
<b>B</b> Altura del peine ~	892
<b>C</b> Profundidad ~	560
<b>D</b> Anchura ~	480
<b>E</b> Diámetro ruedas ~	200

**Pesos**

Volumen nominal (L)	140
Peso en vacío (kg) ~	9,9
Max. peso llenado (kg) ~ EN 840 Norma	56
Max. peso total (kg) ~	70

**TAPA SILENT****Dimensiones (mm)**

<b>A</b> Altura total ~	950
<b>B</b> Altura del peine ~	892
<b>C</b> Profundidad ~	560
<b>D</b> Anchural ~	480
<b>E</b> Diámetro ruedas ~	200

**Pesos**

Volumen nominal (L)	140
Peso en vacío (kg) ~	9,9
Max. peso llenado(kg) ~ EN 840 Norma	56
Max. peso total (kg) ~	70

# Citybac® 140L

## CARACTERÍSTICAS

### COLORES



GRIS ANTRACITA  
RAL 7021  
AT

CIRCULAR ECO   


**Cuerpos de contenedores** fabricados con hasta un 100 % de reciclado. Conseguimos una media del 70 % de reciclado doméstico (envases, tapones) y del 30 % no doméstico (contenedores, chatarra industrial, palés)

### 100% MATERIAL REICLADO



RAL 7021



RAL 7011



RAL 6011



RAL 6009



RAL 8025



RAL 5023

### MATERIAL VIRGEN



RAL 9010



RAL 7038



RAL 5015



RAL 5005



PANTONE 5395C



RAL 3974GN



PANTONE 167 C



RAL 3000



RAL 3005



RAL 1018

### MÁS OPCIONES CIRCULAR ECO PARA EL CUERPO



VERDE  
RAL  
6011  
VJ

CIRCULAR ECO   




MARRÓN  
RAL  
8025  
MR

CIRCULAR ECO   




AZUL  
RAL  
5023  
BN

CIRCULAR ECO   




ROJO  
RAL  
3000  
RN

CIRCULAR ECO   




NARANJA  
PANTONE  
167 C  
OF

CIRCULAR ECO   




AMARILLO  
RAL  
1018  
JA

CIRCULAR ECO   


Los colores verde, marrón y azul pueden llegar al 100% de material reciclado.

Otros colores y combinaciones de colores disponibles bajo pedido mínimo.

Los colores pueden variar debido a la producción. Los valores de color indicados según RAL son colores orientativos.

# + OPCIONES

## IDENTIFICACIÓN DE FRACCIÓN



Colores disponibles



Clip para tapa Silent y Design, posibilidad de personalización

## BOCAS DE INTRODUCCIÓN

Envases



Sobretapa, **Amarillo RAL 1018**

\*Consultar posibilidad de boca circular con o sin obturador

Vidrio



Boca circular con obturador Ø 150 mm

Papel



Buzón papel, **Azul RAL 5023**



Ranura para papel confidencial

## INSONORIZACIÓN



Muelle plástico amortiguador para las ruedas

## ACCESORIOS



Poste de fijación



Pedal



Ligeras, recicladas y reciclables. Ruedas de Ø 200 mm



Goma maciza. Ruedas de Ø 200 mm



Goma maciza. Ruedas de Ø 250 mm

## CERRADURAS



Cerradura automática con llave triangular



Cerradura automática con llave individual



Cerradura automática de gravedad



Cerradura manual con llave individual



Cerradura manual con llave triangular

# Citybac® 2 - Ruedas

## DATOS TÉCNICOS

140 LITROS

SISTEMA DE ELEVACIÓN	
DIN	■
MODELO DE TAPA	
Standard	
Silent	■
Design	■
Mariposa horizontal	
BOCAS DE DEPÓSITO	
Papel	Design
Ranura para papel confidencial	Design
Vidrio	Design
Envases	Design
Sobretapa orgánica	Design Silent
Clips	■
INSONORIZACIÓN	
Muelle plástico	■
CERRADURAS	
Manual	Design
Automática	Design
Gravedad	Design
Candado	■

## 140 LITROS

**ASAS (NO DISPONIBLE PARA MST)**

Asa lateral

■

**DIÁMETRO RUEDAS (EJE HUECO O SÓLIDO)**

ø 200 mm

■

ø 250 mm

ø 300 mm

**ACCESORIOS**

Pedal

Silent

Poste fijación

Design  
Silent**ANTIOLOR**

Antiolor

■

**PERSONALIZACIÓN**

Foto inyección en tapa

Design  
Silent

Adhesivo

■

Relieve en tapa

■

Termograbado / serigrafía

■

**IDENTIFICACIÓN**

RFID Chip

■

Numeración

■

[sulo.es](http://sulo.es)

DATA-CITYBAC-140L-LA-ES-1-0-280222

**SULO**<sup>®</sup>