

CITYBAC®

180L



SULO®

Citybac® 180L

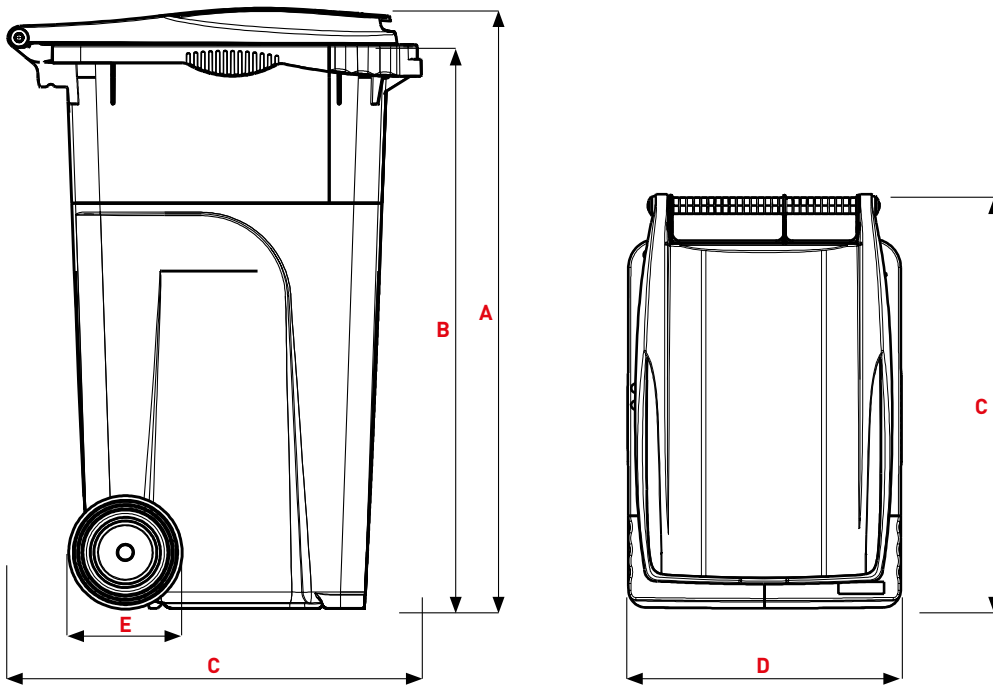
CARACTERÍSTICAS



- 1 Tapa Design
- 2 Asas por los 3 lados
- 3 Zonas de personalización

- A Cuerpo
- B Asa
- C Sistema de elevación del peine DIN
- D Zonas de personalización
- E Ruedas
- F Alojamiento estándar para chip
- G Superficies laterales de agarre





DESIGN LID

Dimensiones (mm)

A Altura total ~	1075
B Altura del peine ~	1000
C Profundidad ~	730
D Anchura ~	480
E Diámetro ruedas ~	200

Pesos

Volumen nominal (L)	180
Peso en vacío (kg) ~	10,1
Max. peso llenado (kg) ~ EN 840 Norma	72
Max. peso total (kg) ~	90

Citybac® 180L

CARACTERÍSTICAS

COLORES



GRIS ANTRACITA
RAL 7021
AT

CIRCULAR ECO 
■■■■■

Cuerpos de contenedores fabricados con hasta un 100 % de reciclado. Conseguimos una media del 70 % de reciclado doméstico (envases, tapones) y del 30 % no doméstico (contenedores, chatarra industrial, palés)

100% MATERIAL RECICLADO



RAL 7021



RAL 7011



RAL 6011



RAL 6009



RAL 8025



RAL 5023

MATERIA VIRGEN



RAL 9010



RAL 7038



RAL 5015



RAL 5005



PANTONE 5395C



RAL 3974GN



PANTONE 167 C



RAL 3000



RAL 3005



RAL 1018

MÁS OPCIONES CIRCULAR ECO PARA EL CUERPO



VERDE RAL
6011
VJ

CIRCULAR ECO 
■■■■■



MARRÓN
RAL
8025
MR

CIRCULAR ECO 
■■■■■



AZUL
RAL
5023
BN

CIRCULAR ECO 
■■■■■



ROJO
RAL
3000
RN

CIRCULAR ECO 
■■■■■



NARANJA
PANTONE
167 C
OF

CIRCULAR ECO 
■■■■■



AMARILLO
RAL
1018
JA

CIRCULAR ECO 
■■■■■

Los colores verde, marrón y azul pueden llegar al 100% de material reciclado.

Otros colores y combinaciones de colores disponibles bajo pedido mínimo.
Los colores pueden variar debido a la producción. Los valores de color indicados según RAL son colores orientativos.

+ OPCIONES

IDENTIFICACIÓN DE FRACCIÓN



Colores disponibles



Clip para tapa Silent y Design, posibilidad de personalización

BOCAS DE DEPÓSITO

Envases



Sobretapa, **Amarillo RAL 1018**

*Consultar posibilidad de boca circular con o sin obturador

Vidrio



Boca circular con obturador Ø 150 mm

Papel



Buzón papel, **Azul RAL 5023**

INSONORIZACIÓN



Muelle plástico amortiguador para las ruedas

COMPARTIMENTACIÓN



Tapa mariposa, dividiendo el contenedor horizontalmente a 40/60



Pared divisoria horizontal 40/60 o 50/50



Poste de fijación

RUEDAS



Ligeras, recicladas y reciclables. Ruedas de Ø 200 mm



Goma maciza. Ruedas de Ø 200 mm



Goma maciza. Ruedas de Ø 250 mm

CERRADURAS



Cerradura automática con llave triangular



Cerradura automática con llave individual



Cerradura de gravedad



Cerradura manual con llave triangular

Citybac® 2 - Ruedas

DATOS TÉCNICOS

180 LITROS

SISTEMA DE ELEVACIÓN	
DIN	■
MODELO DE TAPA	
Standard	
Silent	
Design	■
Mariposa horizontal	■
BOCAS DE DEPÓSITO	
Papel	Design
Ranura para papel confidencial	
Vidrio	Design
Envases	Design
Sobretapa orgánica	Design
Clips	■
INSONORIZACIÓN	
Muelle plástico	■
CERRADURAS	
Manual	Design
Automática	Design
Gravedad	Design
Candado	■
TABICACIÓN	
Vertical 40/60	
Vertical 50/50	
Vertical 60/40	
Horizontal 40/60	■
Horizontal 60/40	■

180 LITROS

ASAS (NO DISPONIBLE PARA MST5)

Asa lateral

■

DIÁMETRO RUEDAS (EJE HUECO O SÓLIDO)

ø 200 mm

■

ø 250 mm

ø 300 mm

ACCESORIOS

Pedal

Silent

Poste fijación

Design
Silent**ANTIOLOR**

Antiolor

■

PERSONALIZACIÓN

Foto inyección en tapa

Design
Silent

Adhesivo

■

Relieve en tapa

■

Termograbado / serigrafía

■

IDENTIFICACIÓN

RFID Chip

■

Numeración

■

sulo.es

DATA-CITYBAC-180L-LA-ES-1-0-280222

SULO[®]