

# POJEMNIK 2-KOŁOWY

CITYBAC CLASSIC 240



## MATERIAŁ I KONSTRUKCJA

- Części z tworzywa sztucznego wyprodukowane ze specjalnie opracowanego HDPE w procesie odlewu ciśnieniowego
- Odporny na starzenie się materiału, niskie i wysokie temperatury oraz niszczące działanie związków chemicznych
- Trwałe kolory dzięki zastosowaniu specjalnych stabilizatorów UV
- Farby przyjazne dla środowiska, bez zawartości kadmu
- Części metalowe odporne na działanie korozji
- Cichobieżne i stabilne opony z pełnej gumy
- Przystosowany do wszystkich grzebieniowych systemów opróżniania DIN
- Kompatybilny z systemem identyfikacji oraz systemem ważenia pojemników
- Pojemniki produkowane seryjnie z gniazdem chipu zgodnie z RAL-GZ 951/1
- Materiały wysokiej jakości oraz staranne wykonanie gwarantują długie i bezpieczne funkcjonowanie
- Wszystkie komponenty pojemnika nadają się do ponownego wykorzystania (recyklingu)

## JAKOŚĆ

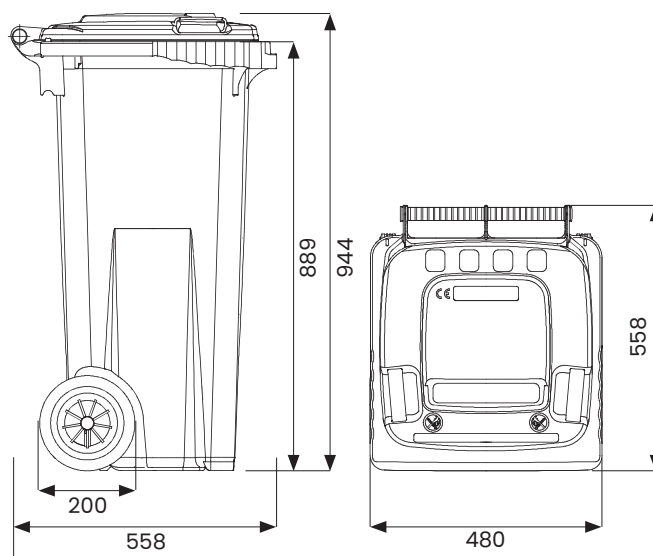
- Pojemniki posiadają certyfikaty EN 840 oraz RAL-GZ 951/1
- Jakość pojemników poddawana jest systematycznej kontroli w wyspecjalizowanym laboratorium SULO oraz w niezależnych instytutach badawczych

## BEZPIECZEŃSTWO I OBSŁUGA

- Specjalna dwustopniowa listwa gwarantująca najwyższe bezpieczeństwo uchwytu grzebieniowego
- Możliwość bezpiecznego i lekkiego przemieszczania
- Ergonomiczny uchwyt na korpusie pojemnika
- Specjalna żebrowa konstrukcja załadunkowa zapobiega blokowaniu się załadowanych pojemników
- Umieszczone na zewnątrz koła zapewniają wyjątkową stabilność
- Możliwość łatwego czyszczenia dzięki gładkim powierzchniom ścian
- Dzięki kołom umieszczonym na zewnątrz zanieczyszczenia nie zbierają się wokół nich
- Specjalnie zaprojektowana pokrywa pozwala na odprowadzenie wody i zapobiega przedostaniu się jej do wnętrza pojemnika

## KOLORY

- Kolory standardowe: szary, zielony, brązowy, niebieski i żółty
- Możliwość dostawy w innych kolorach na życzenie klienta



## DANE

| POJEMNOŚĆ<br>NOMINALNA (L) | MASA WŁASNA<br>(KG) | MAKSYMALNY<br>CIĘŻAR<br>NAPEŁNIENIA (KG) | DOPUSZCZALNA<br>MASA CAŁKOWITA<br>(KG) |
|----------------------------|---------------------|--|--|
| 240                        | 10,2                | 96,0                                     | 110,0                                  |

