

CITYBAC®

240L



SULO®

Citybac® 240L

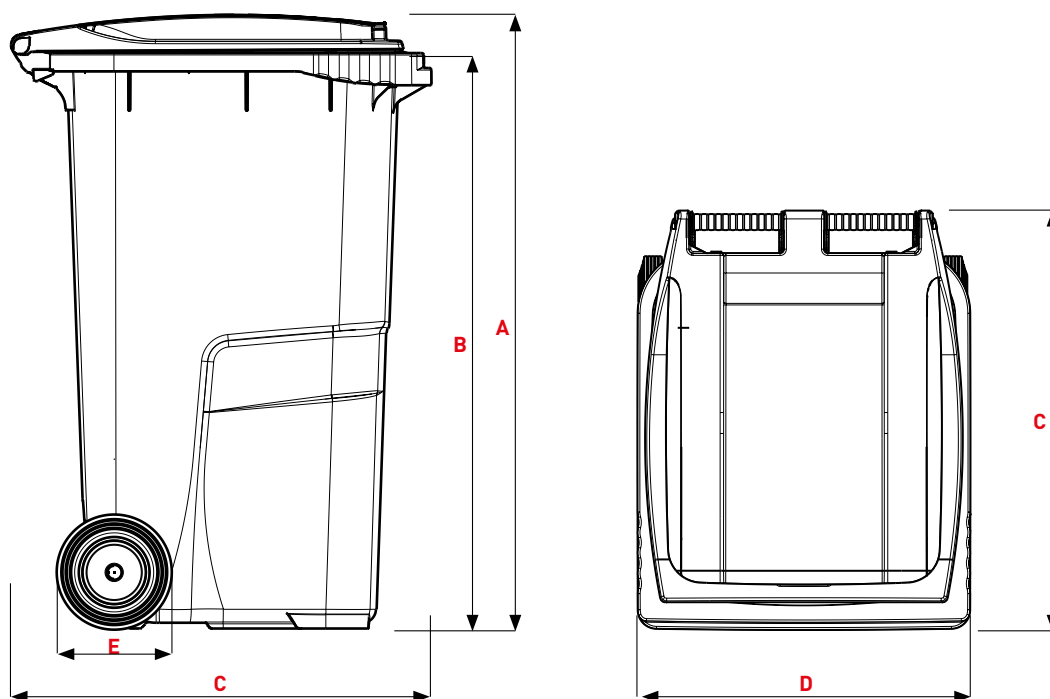
CARACTERÍSTICAS



- 1 Tapa Design
- 2 Asas por los 3 lados
- 3 Zonas de personalización

- A Cuerpo
- B Asa
- C Sistema de elevación del peine DIN
- D Zonas de personalización
- E Ruedas
- F Alojamiento estándar para chip
- G Superficies laterales de agarre





TAPA SILENT

Dimensiones (mm)

A Altura total ~	1061
B Altura del peine ~	998
C Profundidad ~	730
D Anchura ~	580
E Diámetro ruedas ~	200

Pesos

Volumen nominal (L)	240
Peso en vacío (kg) ~	8,8
Max. peso llenado (kg) ~ EN 840 Norma	96
Max. peso total (kg) ~	110

Citybac® 240L

CARACTERÍSTICAS

COLORES



GRIS ANTRACITA
RAL 7021
AT

CIRCULAR ECO
■■■■■

Cuerpos de contenedores fabricados con hasta un 100 % de reciclado. Conseguimos una media del 70 % de reciclado doméstico (envases, tapones) y del 30 % no doméstico (contenedores, chatarra industrial, palés)

100% MATERIA REICLADA



RAL 7021



RAL 7011



RAL 6011



RAL 6009



RAL 8025



RAL 5023

MATERIA VIRGEN



RAL 9010



RAL 7038



RAL 5015



RAL 5005



PANTONE 5395C



RAL 3974GN



PANTONE 167 C



RAL 3000



RAL 3005



RAL 1018

MÁS OPCIONES CIRCULAR ECO PARA EL CUERPO



VERDE
RAL
6011
VJ

CIRCULAR ECO



MARRÓN
RAL
8025
MR

CIRCULAR ECO



AZUL
RAL
5023
BN

CIRCULAR ECO



ROJO
RAL
3000
RN

CIRCULAR ECO



NARANJA
PANTONE
167 C
OF

CIRCULAR ECO



AMARILLO
RAL
1018
JA

CIRCULAR ECO



Los colores verde, marrón y azul pueden llegar al 100% de material reciclado.

Otros colores y combinaciones de colores disponibles bajo pedido mínimo.

Los colores pueden variar debido a la producción. Los valores de color indicados según RAL son colores orientativos.

+ OPTIONS

IDENTIFICACIÓN DE FRACCIÓN



Colores disponibles



Clip para tapa Silent y Design, posibilidad de personalización

BOCAS DE DEPÓSITO

Envases



Sobretapa, **Amarillo RAL 1018**

*Consultar posibilidad de boca circular con o sin obturador

Vidrio



Boca circular con obturador Ø 150 mm

Papel



Buzón papel, **Azul RAL 5023**



Ranura para papel confidencial

INSONORIZACIÓN



Muelle plástico amortiguador para las ruedas

TABICADO



Pared divisoria - vertical 40/60, 60/40 o 50/50

ACCESORIOS



Poste de fijación



Pedal

RUEDAS



Ligeras, recicladas y reciclables. Ruedas de Ø 200 mm



Goma maciza. Ruedas de Ø 200 mm



Goma maciza. Ruedas de Ø 250 mm

CERRADURAS



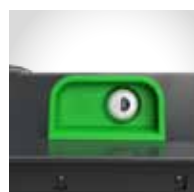
Cerradura automática con llave triangular



Cerradura automática con llave individual



Cerradura de gravedad



Cerradura manual con llave individual



Cerradura manual con llave triangular

Citybac® 2 - Ruedas

DATOS TÉCNICOS

240 LITROS

SISTEMA DE ELEVACIÓN	
DIN	■
MODELO DE TAPA	
Standard	
Silent	■
Design	
Mariposa horizontal	
BOCAS DE DEPÓSITO	
Papel	■
Ranura para papel confidencial	■
Vidrio	■
Envases	■
Sobretapa orgánica	■
Clips	■
INSONORIZACIÓN	
Muelle plástico	■
CERRADURAS	
Manual	■
Automática	■
Gravedad	■
Candado	■
TABICACIÓN	
Vertical 40/60	■
Vertical 50/50	■
Vertical 60/40	■
Horizontal 40/60	
Horizontal 60/40	

240 LITROS

ASAS (NO DISPONIBLE PARA MST)

Asa lateral

■

DIÁMETRO RUEDAS (EJE HUECO O SÓLIDO)

ø 200 mm

■

ø 250 mm

ø 300 mm

ACCESORIOS

Pedal

Silent

Poste fijación

Design
Silent**ANTIOLOR**

Antiolor

■

PERSONALIZACIÓN

Foto inyección en tapa

Design
Silent

Adhesivo

■

Relieve en tapa

■

Termograbado / serigrafía

■

IDENTIFICACIÓN

RFID Chip

■

Numeración

■

sulo.es

DATA-CITYBAC-240L-LA-ES-1-0-230222

SULO[®]