

# **CITYBAC® 243**

## **SISTEMA DE CONTENEDORES DE 3 RUEDAS**



**EL CLÁSICO PARA UNA MAYOR ERGONOMÍA.**

**SULO®**

# MÁS ERGONOMÍA PARA UN MANEJO SENCILLO

## ETIQUETADO SENCILLO

La tapa está preparada para clips de colores. Grandes superficies para un diseño personalizado.

## CONSERVACIÓN DE LOS RECURSOS

Uso de hasta un 100 % de material reciclado en el cuerpo gris.

## DESCARGA DE VOLANTES

Ampliación del pedal



## NIVEL DE LLENADO AJUSTABLE

Casco con guía inyectada de serie para tabique divisorio en 3 posiciones diferentes: 50/50, 40/60 y 60/40.

## USO ERGONÓMICO

Una tercera rueda con un diámetro de 125 mm, integrada en el bastidor exterior del contenedor, cuenta con un freno y un punto de giro.

## +OPCIONES DE TAPAS



## +TABIQUE



## +CERRADURAS



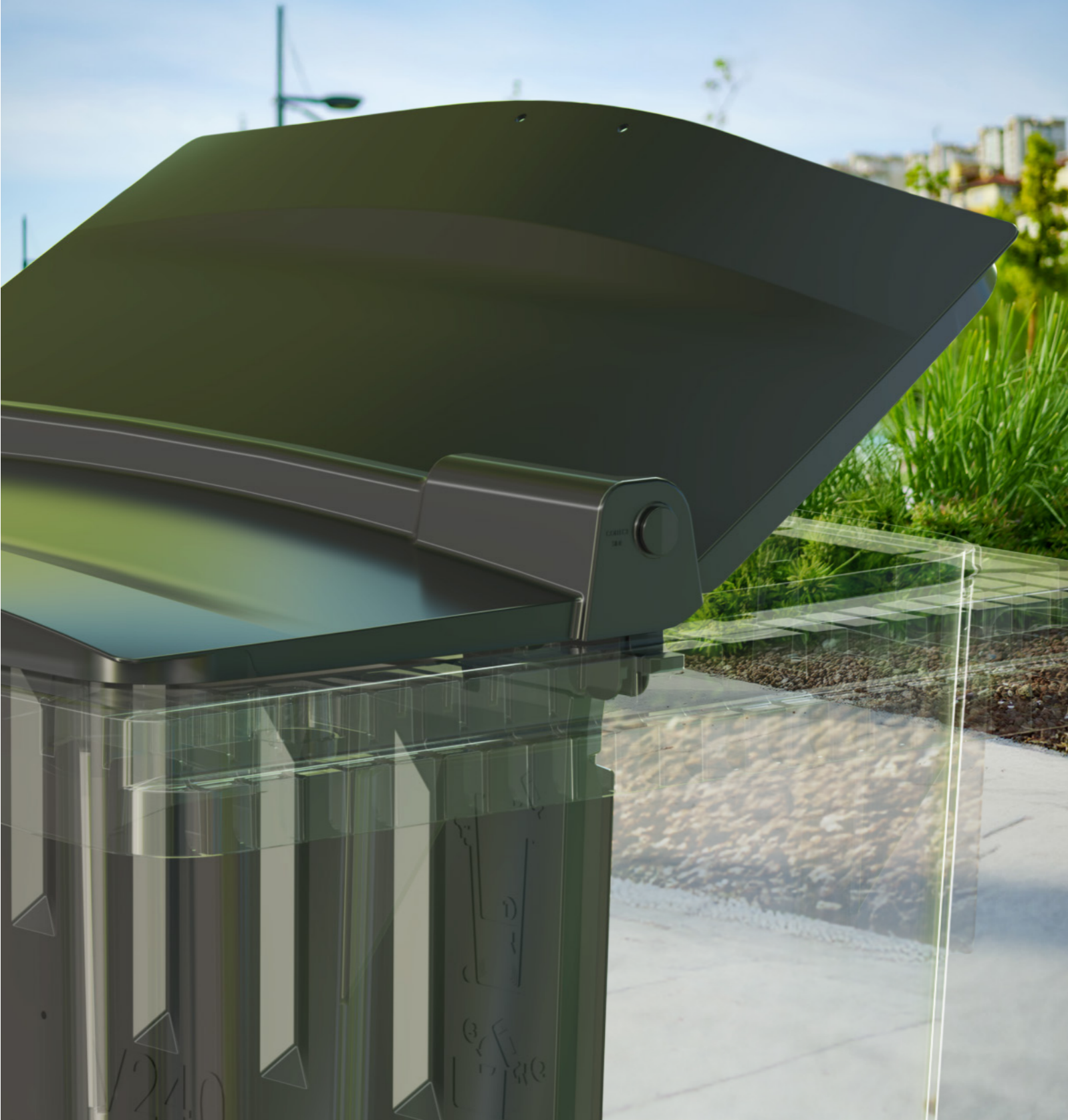
## +RUEDAS



# DISEÑO CON IMPACTO

## La ergonomía como prioridad para una máxima eficiencia y comodidad del usuario

Entre sus características más destacadas se incluyen una tercera rueda delantera, un mango de empuje ergonómico y un cómodo reposapiés. Estos detalles bien pensados subrayan el compromiso de SULO con la optimización del entorno de trabajo y la facilidad de uso.



# MÁXIMO ÍNDICE DE RECICLAJE



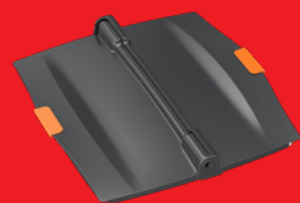
## TOMA DE DECISIONES SOSTENIBLES: NUESTRA RECOMENDACIÓN

¡Opte por contenedores de basura ecológicos con el máximo porcentaje de material reciclado! El cuerpo gris está fabricado al 100 % con material reciclado y se combina con una tapa de color, lo que lo convierte en una solución que ahorra recursos para una gestión sostenible de los residuos.

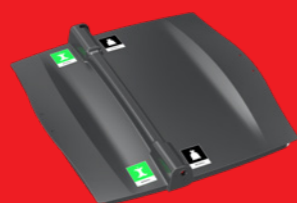
El uso de materiales reciclados permite reducir las emisiones de CO2 equivalente hasta en un 60 % en comparación con los contenedores nuevos. Una decisión sostenible que protege el medio ambiente y el presupuesto.

Nuestra certificación DIN CERTCO confirma el alto porcentaje de reciclaje y garantiza el cumplimiento de las estrictas normas de calidad. El material utilizado está compuesto por materias primas secundarias de alta calidad, lo que permite conservar los recursos y reciclar los residuos plásticos de forma sensata, para una decisión responsable y certificada.

Para distinguir claramente los tipos de residuos, hay disponibles diferentes opciones de identificación, como clips, etiquetas adhesivas o estampado en caliente. Estas opciones no solo son prácticas, sino que también contribuyen a mejorar la calidad de la clasificación.



Etiquetado de clips



Pegatina



Estampado en caliente

# ECO COLOURS

## SOSTENIBILIDAD EN EL COLOR

### Pinturas recicladas para una separación de residuos respetuosa con el medio ambiente

Para apoyar a los clientes concienciados con el medio ambiente, SULO ha desarrollado, además del clásico contenedor gris, otros tres colores reciclables. Además del color gris, los contenedores pueden fabricarse en verde y marrón con hasta un 100 % de material reciclado.

El material reciclado se obtiene a partir de materias primas secundarias de alta calidad y garantiza un uso eficiente de los recursos y un ciclo de gestión de residuos sostenible. SULO no solo recicla residuos, sino que también protege recursos valiosos.



**100 % reciclable** – Al final de su vida útil, nuestros envases son totalmente reciclables, lo que contribuye activamente a la economía circular.



# COLORES



GRIS ANTRACITARAL  
7021  
AT

ECO-FRIENDLY  
■■■■■

Nuestros contenedores grises están fabricados con un 99 % de material reciclado.

## +CLIP DE FRAKTIONS

Etiqueta, impresión personalizada posible



Clip disponible en los colores



## COLORES ALTERNATIVOS PARA EL CASCO



GRIS RAL  
7011  
GT  
ECO-FRIENDLY  
■■■■■



MARRÓN RAL  
8025  
MR  
ECO-FRIENDLY  
■■■■■



VERDE RAL  
6011  
VJ  
ECO-FRIENDLY  
■■■■■



VERDE OSCURO RAL  
6009  
VF  
ECO-FRIENDLY  
■■■■■



AZUL RAL  
5023  
BN  
ECO-FRIENDLY  
■■■■■



AZUL PANTONE  
5395C  
BV  
ECO-FRIENDLY  
■■■■■



VERDE PANTONE  
3974  
VH  
ECO-FRIENDLY  
■■■■■



ROJO RAL  
3000  
RN  
ECO-FRIENDLY  
■■■■■



NARANJA PANTONE  
167 C  
OF  
ECO-FRIENDLY  
■■■■■



AMARILLO RAL  
1018  
JA  
ECO-FRIENDLY  
■■■■■

## COLORES DE LA TAPA



MARRÓN RAL  
8025  
MR  
ECO-FRIENDLY  
■■■■■



VERDE RAL  
6011  
VJ  
ECO-FRIENDLY  
■■■■■



VERDE OSCURO RAL  
6009  
VF  
ECO-FRIENDLY  
■■■■■



GRIS ANTRACITA RAL  
7021  
AT  
ECO-FRIENDLY  
■■■■■



GRIS RAL  
7011  
GT  
ECO-FRIENDLY  
■■■■■



AZUL RAL  
5023  
BN  
ECO-FRIENDLY  
■■■■■



AZUL PANTONE  
5395C  
BV  
ECO-FRIENDLY  
■■■■■



VERDE PANTONE  
3974  
VH  
ECO-FRIENDLY  
■■■■■



ROJO RAL  
3000  
RN  
ECO-FRIENDLY  
■■■■■

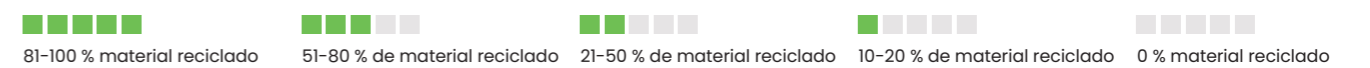


ROJO RAL  
3005  
RG  
ECO-FRIENDLY  
■■■■■

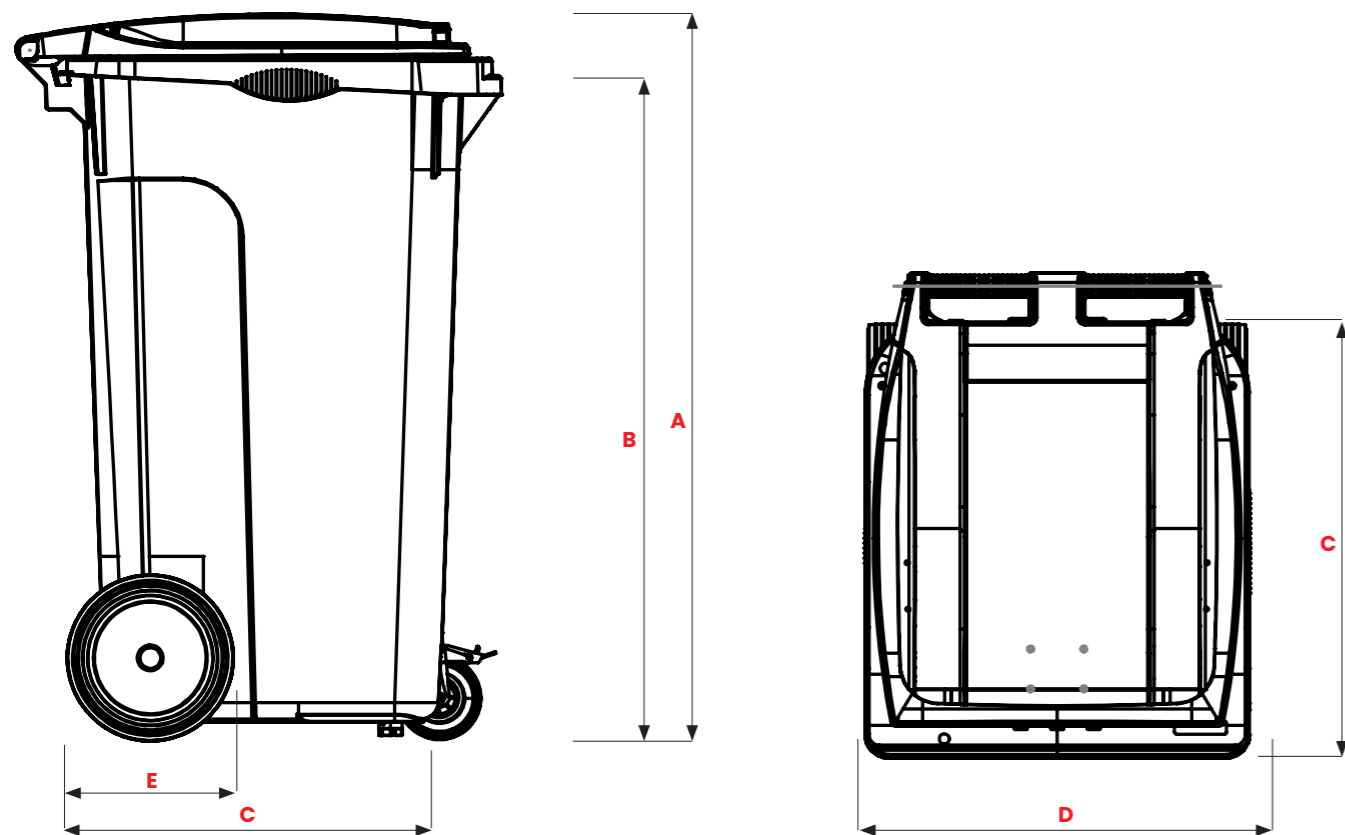


AMARILLO RAL  
1018  
JA  
ECO-FRIENDLY  
■■■■■

## ECO FRIENDLY SCALE



# FAKTEN. FAKTEN. FAKTEN.



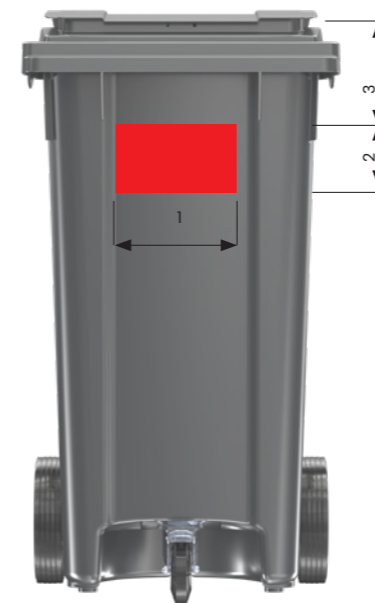
## Dimensiones (mm)

<b>A</b>	Altura total ~	1061
<b>B</b>	Borde superior del retén de peine ~	998
<b>C</b>	Profundidad del recipiente ~	730
<b>D</b>	Ancho total ~	580
<b>E</b>	Diámetro de la rueda ~	250

## Pesos

Volumen nominal (L)	240
Peso en vacío (kg) ~	9,3
Peso total admisible (kg) ~	96

## +SUPERFICIES DE IDENTIFICACIÓN



Vista frontal

	1	2	3
Estampado en caliente (mm) ~	160	90	80
Adhesivos - Superficies lisas	160	90	80



Vista desde arriba Tapa estándar



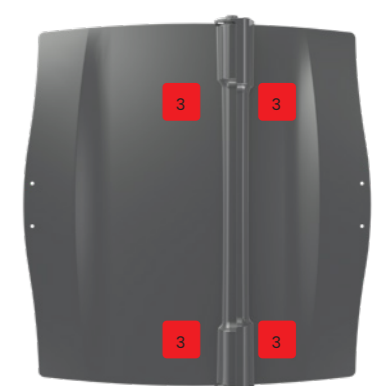
Vista desde arriba Tapa silenciosa



Vista desde arriba Tapa Butterfly 50/50



Identificación de la propiedad  
Vista desde arriba Tapa Butterfly 40/60



Vista desde arriba Tapa Butterfly 60/40

	Tapa estándar	Tapa silenciosa	Tapa Butterfly 50/50	Tapa Butterfly 40/60	Tapa Butterfly 60/40
--	---------------	-----------------	----------------------	----------------------	----------------------

1 „NO LLENAR CON CENIZA CALIENTE“ ~	151 x 12	151 x 12			
2 Identificación de la propiedad* ~	160 x 90	160 x 90			
3 Inserto de estampado ~	63 x 64	70 x 70	65 x 65	65 x 65	65 x 65
4 Inyección de foto		180 x 290			

# INFORMACIÓN TÉCNICA

## CITYBAC 243

### SISTEMA DE GRABACIÓN

DIN Kamm	■
----------	---

### SISTEMAS DE TAPAS

Tapa estándar	■
---------------	---

Tapa silenciosa	■
-----------------	---

Tapa de 2 vías	■
----------------	---

Tapa Butterfly 50/50 <sup>(1)</sup>	■
-------------------------------------	---

Tapa Butterfly 40/60 <sup>(1)</sup>	■
-------------------------------------	---

Tapa Butterfly 60/40 <sup>(1)</sup>	■
-------------------------------------	---

Tapa doble 50/50 <sup>(1)</sup>	■
---------------------------------	---

Tapa doble 40/60 <sup>(1)</sup>	■
---------------------------------	---

Tapa doble 60/40 <sup>(1)</sup>	■
---------------------------------	---

### PARED DIVISORIA

Pared divisoria - Vertical 50/50 <sup>(1)</sup>	■
---	---

Pared divisoria - Vertical 40/60	■
----------------------------------	---

Pared divisoria - Vertical 60/40	■
----------------------------------	---

### ETIQUETADO CLIPS

Clips de colores para identificar fracciones, posibilidad de impresión personalizada.	■
---	---

### SISTEMAS DE CERRADURAS

Cerradura triangular con función automática <sup>(2)</sup>	■
--	---

Cerradura cilíndrica con función automática <sup>(2)</sup>	■
--	---

Cerradura triangular sin función automática <sup>(2)</sup>	■
--	---

Cerradura cilíndrica sin función automática <sup>(2)</sup>	■
--	---

Candado	■
---------	---

## CITYBAC 243

### RUEDAS

∅ 250 mm	■
----------	---

∅ 300 mm	■
----------	---

### RUEDA ERGONÓMICA

Tercera rueda ∅ 125 mm	■
------------------------	---

### CHASIS

Eje hueco	■
-----------	---

Eje completo	■
--------------	---

### ETIQUETADO

Pegatina, Tapa	■
----------------	---

Pegatina, Casco	■
-----------------	---

Inserto de estampado, Tapa	■
----------------------------	---

Estampado en caliente, Tapa	■
-----------------------------	---

Estampado en caliente, Casco	■
------------------------------	---

Número de serie (sin color / negro / blanco)	■
--	---

Inyección de fotos	■
--------------------	---

### IDENTIFICACIÓN

Chip RFID	■
-----------	---

- Standard
- Option

1) Nur mit passender Trennwand erhältlich

2) Automatikschloss und Zylinderschloss können nicht mit der Schmetterlingsabdeckungslösung verwendet werden.

**sulo.es**

**DATA-CITYBAC-243L-LA-ES-1-1-150525**