

WEGWEISENDE ABFALLLÖSUNGEN

Der Neue Citybac® 373



SULO®

DAS PLUS FÜR MEHR ERGONOMIE.

EINFACHE KENNZEICHNUNG

Der Deckel ist vorbereitet für Farbclips. Große Flächen für die individuelle Gestaltung.

RESSOURCEN SCHONEN

Einsatz von bis zu 100 % Recyclat in grauen Rumpfen

KIPPERLEICHTERUNG

Vergößerung des Fußtritts

HÖHERE MOBILITÄT

Große Griffe an der Vorderseite. Leichteres Schieben des Behälters nach hinten

ANPASSBARE FÜLLMENGE

Rumpf mit serienmäßiger Profilschiene für Trennwand an 3 verschiedene Positionen 50/50, 40/60 und 60/40

ERGONOMISCHE NUTZUNG

Ein drittes Rad mit einem Durchmesser von 125 mm, das in den Außenrahmen des Behälters eingebaut ist, verfügt über eine Bremse und einen Drehpunkt.



+DECKELVARIANTEN

Standard Deckel



Zweiwege-Deckel



Schmetterlings-deckel 50/50



Schmetterlings-deckel 40/60



Schmetterlings-deckel 60/40



+TRENNWAND

Trennwand 50/50



Trennwand 40/60



Trennwand 60/40



+FRAKTIONSKENNZEICHNUNG

Kennschild, individuelle Bedruckung möglich



Clip erhältlich in den Farben



+SCHLÖSSER

Zylinderschloss mit Automatikfunktion



Zylinderschloss ohne Automatikfunktion



+RÄDER

300 mm Rad



250 mm Rad



AUF MAXIMALE WIRKUNG AUSGELEGT.

INNOVATION TRIFFT AUF ERGONOMIE FÜR EIN VERBESSERTES ANWENDERERLEBNIS

Priorisierung der Ergonomie für ultimative Effizienz. Ausgestattet mit dem bewährten F-Shape Design für optimale Stabilität. Zu den wichtigsten Highlights gehören ein drittes Rad an der Vorderseite, ein wellenförmiger Schiebegriff und eine bequeme Trittstufe, wodurch das Engagement von SULO für sorgfältige Details und die Verbesserung der Arbeitsumgebung deutlich wird.





MAXIMALER RECYCLINGANTEIL.



UNSERE UMWELTFREUNDLICHE EMPFEHLUNG

Entscheiden Sie sich jetzt für Behälter mit maximalem Recyclinganteil und setzen Sie ein Zeichen für die Nachhaltigkeit! Mit einem Deckel mit geringer Farbintensität und einem grauen Rumpf erhalten Sie Behälter, die bis zu 100 % Rezyklate enthalten und somit die Umwelt schonen.

Mit Behältern aus Rezyklaten können bis zu 60 % CO₂-Äquivalente eingespart werden, im Vergleich zu Behältern aus Neuware. Überzeugen Sie sich selbst und entscheiden Sie sich für Behälter aus Recyclingmaterial, die nicht nur umweltfreundlich, sondern auch wirtschaftlich sind.

Um die verschiedenen Abfallfraktionen zu unterscheiden, können Kennzeichnungsclips, Aufkleber und sogar Heißfolienprägungen gewählt werden, die nicht nur funktional sind, sondern auch zur Nachhaltigkeit beitragen.



Kennzeichnungsclips



Aufkleber



Heißfolienprägung



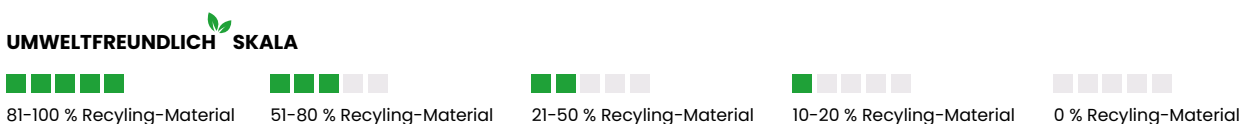
Prägeeinsätze



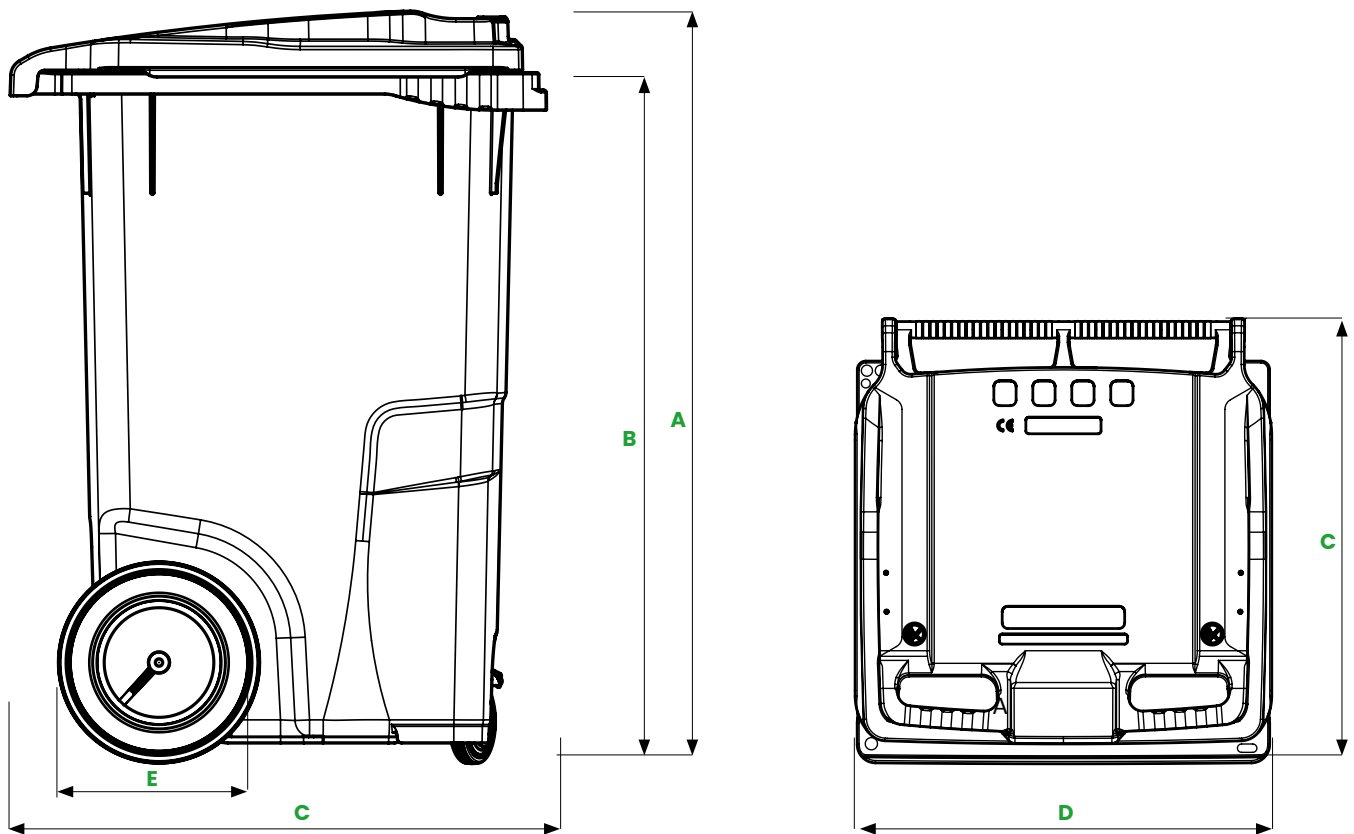
NACHHALTIGKEIT IN FARBE: RECYCLINGFARBEN FÜR UMWELTBEWUSSTE ABFALLTRENNUNG

Um umweltbewusste Kunden zu unterstützen wurden neben dem klassischen grauen Behälter drei weitere Recyclingfarben von SULO entwickelt. Neben dem grauen, können grüne sowie auch braune Behälter aus bis zu 100 % Rezyklat hergestellt werden.

Das Rezyklat wird aus 70 % Post-Consumer-Kunststoffen und 30 % Industriellen Kunststoffen gewonnen, auf diese Weise recycelt SULO nicht nur Abfall, sondern spart auch wertvolle Ressourcen ein.



FAKTEN. FAKTEN. FAKTEN.



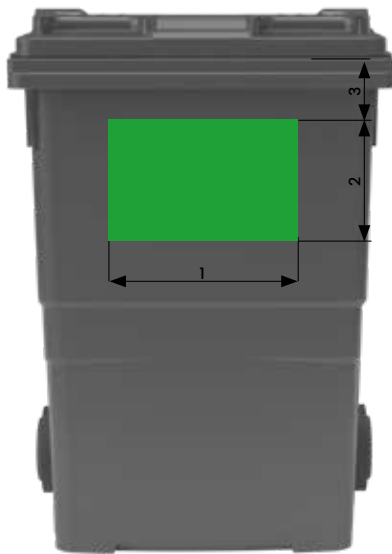
Dimensionen (mm)

A Höhe gesamt ~	1092
B Oberkante Kammaufnahme ~	1000
C Tiefe des Behälters ~	800
D Breite gesamt ~	748
E Rad Durchmesser ~	300

Gewichte

Nennvolumen (L)	370
Leergewicht (kg) ~	19,2
Zul. Gesamtgewicht (kg) ~	170

+KENNZEICHNUNGSFLÄCHEN



Vorderansicht

	1	2	3
Heißfolienprägung (mm) ~	250	240	145
Aufkleber - Plane Flächen (mm) ~	250	240	145



Ansicht von oben
Standard Deckel



Ansicht von oben
Schmetterlingsdeckel 50/50



Ansicht von oben
Schmetterlingsdeckel lid 40/60



Ansicht von oben
Schmetterlingsdeckel 60/40

	Standard Deckel	Schmetterlings- deckel 50/50	Schmetterlings- deckel 40/60	Schmetterlings- deckel 60/40
① "KEINE HEISSE ASCHE EINFÜLLEN" ~	230 x 18	-	-	-
② Eigentumskennzeichnung* ~	220 x 40	60 x 35	60 x 35	60 x 35
③ SULO Schriftzug oder anderes Firmenzeichen ~	135 x 30	40 x 45	40 x 45	40 x 45
④ Prägeeinsatz ~	40 x 45	40 x 45	40 x 45	40 x 45

- ① "KEINE HEISSE ASCHE EINFÜLLEN" ~
- ② Eigentumskennzeichnung* ~
- ③ SULO Schriftzug oder anderes Firmenzeichen ~
- ④ Prägeeinsatz ~

TECHNISCHE INFORMATIONEN.

CITYBAC 373

AUFNAHMESYSTEM

DIN Kamm



DECKELSYSTEME

Standard Deckel



Schmetterlingsdeckel 50/50¹⁾



Schmetterlingsdeckel 40/60¹⁾



Schmetterlingsdeckel 60/40¹⁾



TRENNWAND

Trennwand - Vertikal 50/50¹⁾



Trennwand - Vertikal 40/60



Trennwand - Vertikal 60/40



KENNZEICHNUNGSClips

Farbige Kennschilder für die Fraktionskennzeichnung,
individuelle Bedruckung möglich



SCHLOSSYSTEME

Zylinderschloss mit Automatik-Funktion²⁾



Zylinderschloss ohne Automatik-Funktion²⁾



Vorhängeschloss



1) Nur mit passender Trennwand erhältlich 2) Automatikschloss und Zylinderschloss können nicht mit der Schmetterlings-Deckellösung verwendet werden.

CITYBAC 373

RÄDER

ø 200 mm

-

ø 250 mm

■

ø 300 mm

■

ERGONOMIE RAD

Drittes Rad ø 125 mm

■

FAHRWERK

Rohrachse

■

Vollachse

■

Kennzeichnung

Aufkleber, Deckel

■

Aufkleber, Rumpf

■

Prägeeinsatz, Deckel

■

Heißfolienprägung, Deckel

■

Heißfolienprägung, Rumpf

■

Laufende Nummer (farblos / schwarz / weiß)

■

IDENTIFIZIERUNG

RFID Chip

■

- Standard
- Option

