

# CITYBAC®

## 400L



**SULO®**

# Citybac® 400L

## PRODUKTDDETAILS



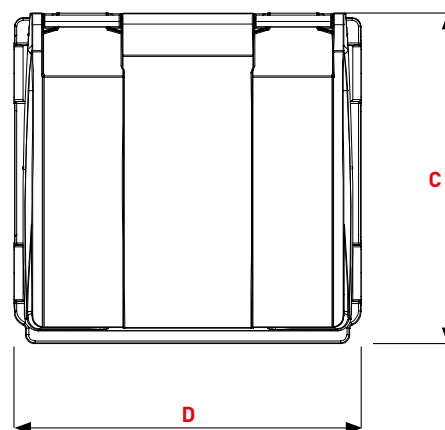
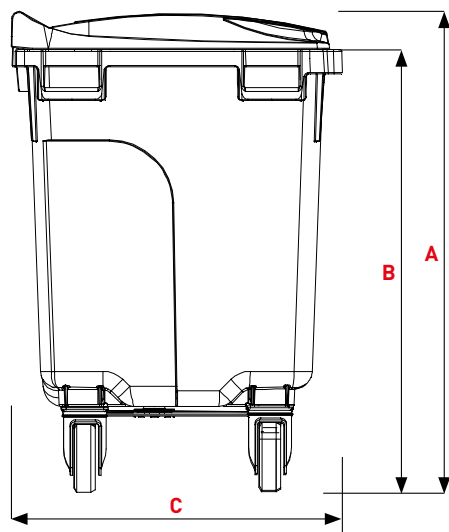
- 1 Flachdeckel
- 2 Griff/Griffmulde
- 3 Durchfassgriffe mit Griffrohr hinten 2x
- 4 Kennzeichnungsflächen

- A Rumpf
- B DIN-Kammaufnahme, doppelstufig
- C Stapelrippen
- D SULO Aufkleber / Kennzeichnungsfläche
- E Ergonomische Griffe seitlich 4x
- F Chipnest serienmäßig
- G Funktionsrollen 2x
- H Lenkrollen 2x



MANUAL LOCK

AUTOMATIC LOCK



## FLACHDECKEL

### Dimensionen (mm)

<b>A</b> Höhe gesamt ~	1165
<b>B</b> Oberkante Kammaufnahme ~	1070
<b>C</b> Tiefe des Behälters ~	775
<b>D</b> Breite gesamt ~	1265

### Gewichte

Nennvolumen (L)	400
Leergewicht (kg) ~ EN 840 Norm	25
max. Füllgewicht (kg) ~	160

# Citybac® 400L

## PRODUKTDDETAILS

### FARBGEBUNG



GRAU  
RAL 7021  
AT

CIRCULAR ECO

**Behälterrümpfe** aus 100 % recyceltem Material mit einem Anteil von mindestens 70 % an Post-Consumer-Recyclingmaterial

### 100% RECYCLTES MATERIAL



RAL 7021



RAL 7011



RAL 6011



RAL 6009



RAL 8025



RAL 5023

### NEUWARE



RAL 9010



RAL 7038



RAL 5015



RAL 5005



PANTONE 5395C



RAL 3974GN



PANTONE 167 C



RAL 3000



RAL 3005



RAL 1018

### ALTERNATIVE FARBEN FÜR DEN BEHÄLTERRUMPF



GRÜN  
RAL  
6011  
VJ

CIRCULAR ECO



BRAUN  
RAL  
8025  
MR

CIRCULAR ECO



BLAU  
RAL  
5023  
BN

CIRCULAR ECO



ROT  
RAL  
3000  
RN

CIRCULAR ECO



ORANGE  
PANTONE  
167 C  
OF

CIRCULAR ECO



GELB  
RAL  
1018  
JA

CIRCULAR ECO

## + OPTIONEN

### KENNZEICHNUNGSCLIP



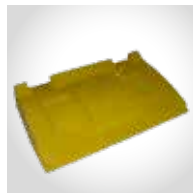
Clip erhältlich in den Farben



Kennschild für Deckel, individuelle Bedruckung möglich

### EINWURFSYSTEME

Verpackung



Deckel in Deckel, kleiner Deckel in **gelb RAL 1018**

Glas



150 mm mit Blendring und Gummirosette, Schloss oder Verschluss erforderlich

Papier



Papierhaube für Zeitungen und Zeitschriften in **Blau RAL 5023**

### GERÄUSCHDÄMPFUNG



Deckelzuschlag

### DRAINAGE



Wasserablaufkappe



Öffnung durch Fußhebel

### FAHRWERKE



Ø 160 mm Rad  
Lenkrolle



Ø 160 mm Rad  
Lenkrolle mit  
Bremse



Lenksperre (kann an jeden Radtyp montiert werden)

### SCHLÖSSER



Dreikantschloss mit Automatikfunktion



Zylinderschloss mit Automatikfunktion



Dreikantschloss ohne Automatikfunktion

# Citybac® 4-Rad

## TECHNISCHE INFORMATIONEN

400 LITER

### AUFNAHMESYSTEM

EN 840 / DIN Kammaufnahme



### DECKELSYSTEME

F lachdeckel



Runddeckel

### EINWURFSYSTEME

Papierhaube



Papierhaube XXL für Kartonagen

150 mm mit Blendring und Gummirosette,  
Schloss oder Verschluss erforderlich



Deckel-in-Deckel



Kennzeichnungsclips



### GERÄUSCHDÄMPFUNG

Deckelzuschlag



Deckelüberschlagsdämpfung

### SCHLOSSSYSTEME

ohne Automatikfunktion



mit Automatikfunktion



Verschluss mit Automatikfunktion

### AUFNAHME

Verriegelungsleiste, Vorne

Ochanser Aufnahme

Aufnahmezapfen

Aufnahmezapfen mit Metallhülse

Gabelstapleraufnahme

Aufnahmezapfen aus Metall

### FAHRWERK

Standard-Lenkrollen ø 160



Standard-Lenkrollen ø 200

Verstärkte Räder ø 160 für Geschwindigkeiten bis zu 12 km/h



Verstärkte Räder ø 200 für Geschwindigkeiten bis zu 12 km/h

Spurlosreifen ø 160



Spurlosreifen ø 200

## 400 LITER

ZUBEHÖR	
Öffnung durch Fußhebel	Flachdeckel
Standplatzfixierung	
Verstärkte Kammaufnahme	
Verstärkter Boden	
Zuggeschirr	
DRAINAGE	
Wasserablaufkappe	■
ANTIGERUCH	
Antigeruch	■
KENNZEICHNUNG	
Fotoinjection auf dem Deckel	Flachdeckel
Aufkleber	■
Deckelprägeeinsatz	Flachdeckel
Heißprägung	■
IDENTIFIKATION	
RFID Chip	■
Laufende Nummern	■

**sulo.de**

DATA-CITYBAC-400L-LA-DE-1-0-250122

**SULO®**