

CITYBAC®

500L



SULO®

Citybac® 500L

PRODUKTDDETAILS



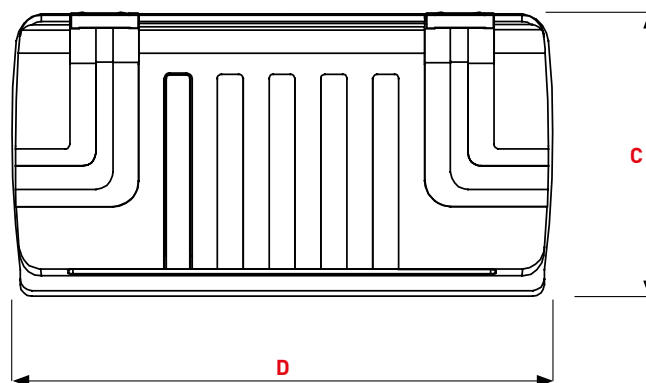
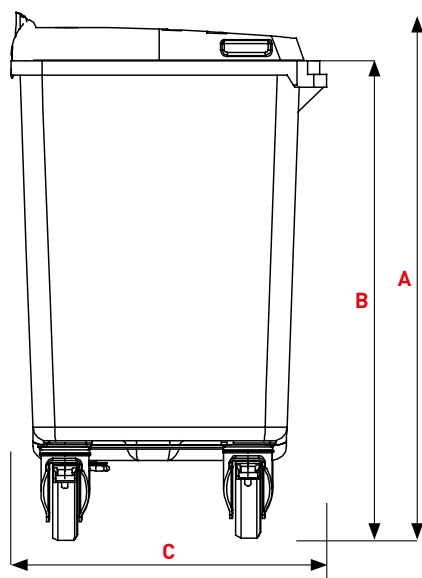
- 1 Flachdeckel
- 2 Griff/Griffmulde
- 3 Durchfassgriffe mit Griffrohr hinten 2x
- 4 Kennzeichnungsflächen

- A Rumpf
- B DIN-Kammaufnahme, doppelstufig
- C SULO Aufkleber / Kennzeichnungsfläche
- D Chipnest serienmäßig
- E Funktionsrollen 2x
- F Lenkrollen 2x



MANUAL LOCK

AUTOMATIC LOCK



FLACHDECKEL

Dimensionen (mm)

A Höhe gesamt ~	1097
B Oberkante Kammaufnahme ~	997
C Tiefe des Behälters ~	667
D Breite gesamt ~	1210

Gewichte

Nennvolumen (L)	500
Leergewicht (kg) ~ EN 840 Norm	34
max. Füllgewicht (kg) ~	200

Citybac® 500L

PRODUKTDDETAILS

FARBGEBUNG



GRAU
RAL 7021
AT
CIRCULAR ECO
■■■■■

Behälterrümpfe aus 100 % recyceltem Material mit einem Anteil von mindestens 70 % an Post-Consumer-Recyclingmaterial

100% RECYCLTES MATERIAL



RAL 7021



RAL 7011



RAL 6011



RAL 6009



RAL 8025



RAL 5023

NEUWARE



RAL 9010



RAL 7038



RAL 5015



RAL 5005



PANTONE 5395C



RAL 3974GN



PANTONE 167 C



RAL 3000



RAL 3005



RAL 1018

ALTERNATIVE FARBEN FÜR DEN BEHÄLTERRUMPF



GRÜN
RAL
6011
VJ

CIRCULAR ECO
■■■■■



BRAUN
RAL
8025
MR

CIRCULAR ECO
■■■■■



BLAU
RAL
5023
BN

CIRCULAR ECO
■■■■■



ROT
RAL
3000
RN

CIRCULAR ECO
■■■■■



ORANGE
PANTONE
167 C
OF

CIRCULAR ECO
■■■■■



GELB
RAL
1018
JA

CIRCULAR ECO
■■■■■

+ OPTIONEN

KENNZEICHNUNGSCLIP



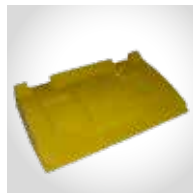
Clip erhältlich in den Farben



Kennschild für Deckel, individuelle Bedruckung möglich

EINWURFSYSTEME

Verpackung



Deckel in Deckel, kleiner Deckel in **gelb RAL 1018**

Glas



150 mm mit Blending und Gummirosette, Schloss oder Verschluss erforderlich

Papier



Papierhaube für Zeitungen und Zeitschriften in **Blau RAL 5023**

GERÄUSCHDÄMPFUNG



Deckelzuschlag



Wasserablaufkappe



Verriegelungsleiste, Vorne



Ochsen Aufnahme



Aufnahmezapfen

ZUBEHÖR

TRANSPORTSYSTEME



Standplatzfixierung mit Griff an der Behälterrückseite



Verstärkter Boden



Zuggeschirr

FAHRWERKE



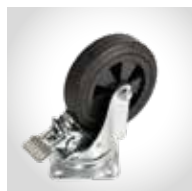
Ø 160 mm Rad Lenkrolle



Ø 160 mm Rad Lenkrolle mit Bremse



Ø 200 mm Rad Lenkrolle



Ø 200 mm Rad Lenkrolle mit Bremse



Lenksperre (kann an jeden Radtyp montiert werden)

SCHLÖSSER



Dreikantschloss mit Automatikfunktion



Zylinderschloss mit Automatikfunktion



Dreikantschloss ohne Automatikfunktion

500 LITER

AUFNAHMESYSTEM	
EN 840 / DIN Kammaufnahme	■
DECKELSYSTEME	
F lachdeckel	■
Runddeckel	
EINWURFSYSTEME	
Papierhaube	■
Papierhaube XXL für Kartonagen	
150 mm mit Blendring und Gummirosette, Schloss oder Verschluss erforderlich	■
Deckel-in-Deckel	■
Kennzeichnungsclips	■
GERÄUSCHDÄMPFUNG	
Deckelzuschlag	■
Deckelüberschlagsdämpfung	
SCHLOSSSYSTEME	
ohne Automatikfunktion	■
mit Automatikfunktion	■
Verschluss mit Automatikfunktion	
AUFNAHME	
Verriegelungsleiste, Vorne	■
Ochser Aufnahme	■
Aufnahmezapfen	■
Aufnahmezapfen mit Metallhülse	
Gabelstapleraufnahme	
Aufnahmezapfen aus Metall	
FAHRWERK	
Standard-Lenkrollen ø 160	■
Standard-Lenkrollen ø 200	■
Verstärkte Räder ø 160 für Geschwindigkeiten bis zu 12 km/h	■
Verstärkte Räder ø 200 für Geschwindigkeiten bis zu 12 km/h	■
Spurlosreifen ø 160	■
Spurlosreifen ø 200	■

500 LITER

ZUBEHÖR	
Öffnung durch Fußhebel	
Standplatzfixierung	Flachdeckel
Verstärkte Kammaufnahme	DIN KAMM
Verstärkter Boden	DIN KAMM
Zuggeschirr	DIN KAMM
DRAINAGE	
Wasserablaufkappe	■
ANTIGERUCH	
Antigeruch	■
KENNZEICHNUNG	
Fotoinjection auf dem Deckel	Flachdeckel
Aufkleber	■
Deckelprägeeinsatz	Flachdeckel
Heißprägung	■
IDENTIFIKATION	
RFID Chip	■
Laufende Nummern	■

sulo.de

DATA-CITYBAC-500L-LA-DE-1-0-250122

SULO®