

CITYBAC®

500L



SULO®

Citybac® 500L

CARACTERÍSTICAS

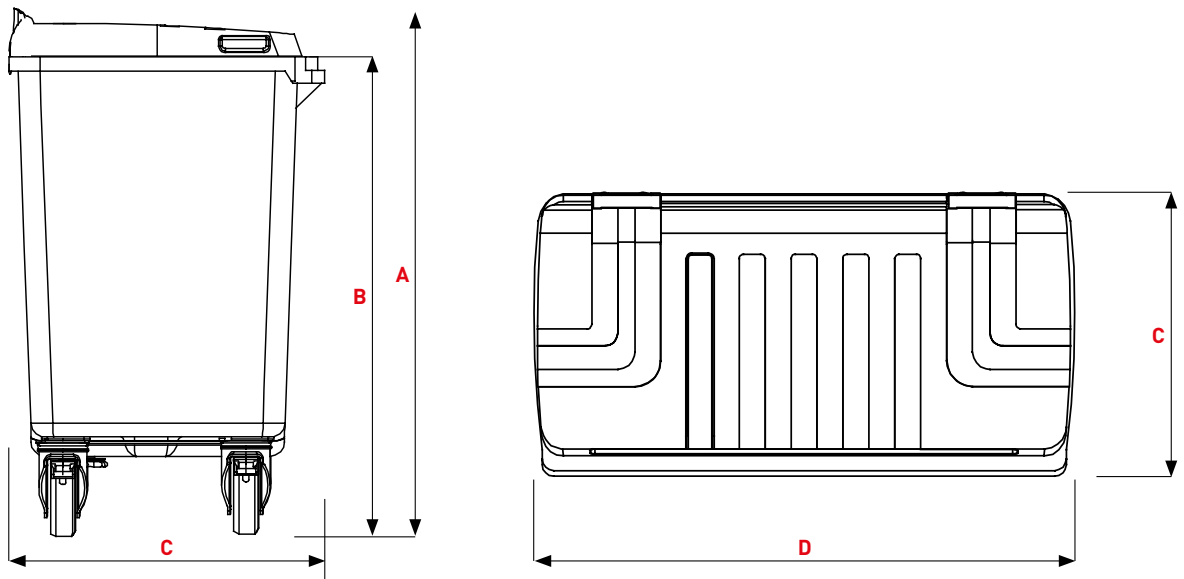


- 1 Tapa plana
- 2 Asas
- 3 Asas con empuñaduras x2
- 4 Zonas de personalización

- A Cuerpo
- B Sistema de elevación DIN
- C Nervaduras de apilado
- D Zonas de personalización
- E Asas laterales ergonómicas x4
- F Alojamiento para Chip
- G Ruedas funcionales x2
- H Ruedas giratorias x2



MANUAL  AUTOMÁTICO 



TAPA STANDARD

Dimensiones (mm)

A Altura ~	1097
B Altura peine ~	997
C Profundidad ~	667
D Anchura ~	1210

Pesos

Volumen nominal (L)	500
Peso en vacío (kg) ~ EN 840	34
Max. peso llenado (kg) ~	200

Citybac® 500L

CARACTERÍSTICAS

COLORES



GRIS ANTIRACITA
RAL 7021
AT

CIRCULAR ECO
■ ■ ■ ■ ■

Cuerpos de contenedores fabricados con hasta un 100 % de reciclado. Conseguimos una media del 70 % de reciclado doméstico (envases, tapones) y del 30 % no doméstico (contenedores, chatarra industrial, palés)

100% MATERIAL RECICLADO



RAL 7021



RAL 7011



RAL 6011



RAL 6009



RAL 8025



RAL 5023

MATERIAL VIRGEN



RAL 9010



RAL 7038



RAL 5015



RAL 5005



PANTONE 5395C



RAL 3974GN



PANTONE 167 C



RAL 3000



RAL 3005



RAL 1018

MÁS OPCIONES CIRCULAR ECO PARA EL CUERPO



VERDE
RAL
6011
VJ

CIRCULAR ECO
■ ■ ■ ■ ■



MARRÓN
RAL
8025
MR

CIRCULAR ECO
■ ■ ■ ■ ■



AZUL
RAL
5023
BN

CIRCULAR ECO
■ ■ ■ ■ ■



ROJO
RAL
3000
RN

CIRCULAR ECO
■ ■ ■ ■ ■



NARANJA
PANTONE
167 C
OF

CIRCULAR ECO
■ ■ ■ ■ ■



AMARILLO
RAL
1018
JA

CIRCULAR ECO
■ ■ ■ ■ ■

Los colores verde, marrón y azul pueden llegar al 100% de material reciclado.

Otros colores y combinaciones de colores disponibles bajo pedido mínimo.

Los colores pueden variar debido a la producción. Los valores de color indicados según RAL son colores orientativos.

+ OPCIONES

IDENTIFICACIÓN DE FRACCIÓN



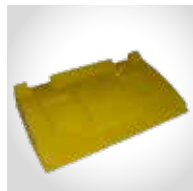
Colores disponibles



Clip para la tapa, personalización posible

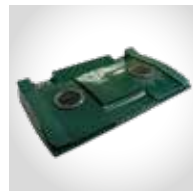
BOCAS DE DEPÓSITO

Envases



Sobretapa, **Amarillo RAL 1018**
*Consultar posibilidad de boca circular con o sin obturador

Vidrio



Boca circular con obturador
Ø 150 mm

Papel



Buzón papel, **Azul RAL 5023**

INSONORIZACIÓN



Amortiguador de cierre de tapa

DRENAJE



Tapón drenaje

SISTEMAS DE ELEVACIÓN



Frontal



Suizo



DIN

ACCESORIOS



Poste de fijación con asa trasera

SISTEMAS DE TRANSPORTE



Refuerzo de fondo



Barra de remolque

RUEDAS



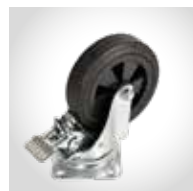
Rueda giratoria
Ø 160 mm



Rueda giratoria con freno
Ø 160 mm



Rueda giratoria
Ø 200 mm



Rueda giratoria con freno
Ø 200 mm



Bloqueo direccional
(puede instalarse en cualquier tipo de rueda)

CERRADURAS



Cerradura automática llave triangular



Cerradura automática llave individual



Cerradura manual con llave triangular



Cerradura de gravedad

Citybac® 4-Ruedas

INFORMACIÓN TÉCNICA

500 L

SISTEMA DE VACIADO	
Prensión DIN	■
TAPA	
Estándar	■
Curva	
BOCAS DE DEPÓSITO	
Buzón papel	■
Buzón papel XXL	
Boca circular con obturador Ø 150 mm	■
Sobretapa corta / Lid-in-Lid	CORTA
Clip	■
INSONORIZACIÓN	
Tapones	■
Sistema reductor ruido apertura tapa	
CERRADURAS	
Cerradura manual	■
Cerradura automática	■
Cerradura de gravedad	■
SISTEMA DE ELEVACIÓN	
Frontal	■
Suizo	■
Prensión lateral DIN	■
Prensión lateral reforzada	
Sistema elevación para carretillas	
Prensiones metálicas	
RUEDAS	
Ruedas estándar ø 160	■
Ruedas estándar ø 200	■
12km/h ruedas reforzadas ø 160	■
12km/h ruedas reforzadas ø 200	■
Ruedas sin huella ø 160	■
Ruedas sin huella ø 200	■

500 L

ACCESORIOS

Pedal	
Poste de fijación con asa trasera	■
Refuerzo del anillo superior	■
Refuerzo de fondo	■
Timón de remolque	■

DRENAJE

Tapón de drenaje	■
------------------	---

ANTI OLOR

Anti olor	■
-----------	---

PERSONALIZACIÓN

Foto inyección en tapa	■
Adhesivo	■
Pavé en relieve	■
Estampación en caliente / serigrafía	■

IDENTIFICACIÓN

RFID Chip	■
Numeración	■

sulo.es

DATA-CITYBAC-500L-ES-1-0-01032022

SULO[®]