

# CITYBAC®

## 660L



**SULO®**

# Citybac® 660L

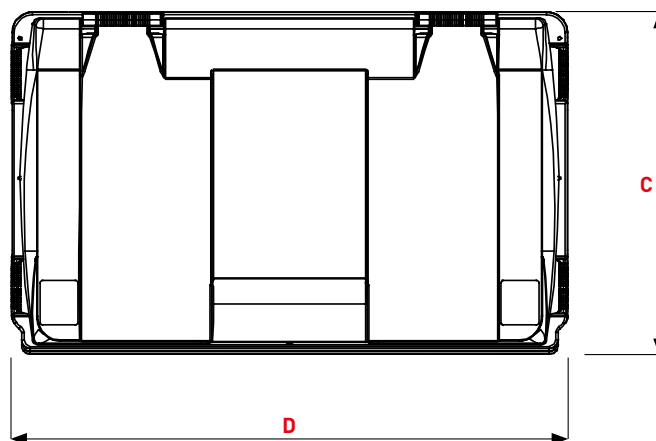
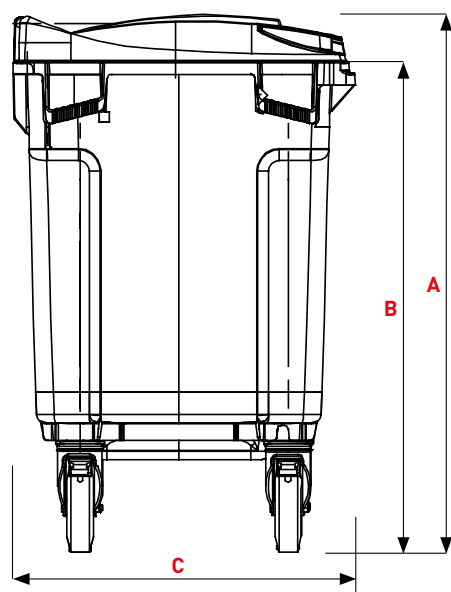
## PRODUKTDDETAILS



- 1 Flachdeckel
- 2 Griff/Griffmulde
- 3 Durchfassgriffe mit Griffrohr hinten 2x
- 4 Kennzeichnungsflächen

- A Rumpf
- B DIN-Kammaufnahme, doppelstufig
- C Stapelrippen
- D SULO Aufkleber / Kennzeichnungsfläche
- E Ergonomische Griffe seitlich 4x
- F Chipnest serienmäßig
- G Funktionsrollen 2x
- H Lenkrollen 2x





## FLACHDECKEL

### Dimensionen (mm)

<b>A</b> Höhe gesamt ~	1165
<b>B</b> Oberkante Kammaufnahme ~	1070
<b>C</b> Tiefe des Behälters ~	775
<b>D</b> Breite gesamt ~	1265

### Gewichte

Nennvolumen (L)	660
Leergewicht (kg) ~ EN 840 Norm	37,3
max. Füllgewicht (kg) ~	264

# Citybac® 660L

## PRODUKTDDETAILS

### FARBGEBUNG



GRAU  
RAL 7021  
AT

CIRCULAR ECO

**Behälterrümpfe** aus 100 % recyceltem Material mit einem Anteil von mindestens 70 % an Post-Consumer-Recyclingmaterial

### 100% RECYCLTES MATERIAL



RAL 7021



RAL 7011



RAL 6011



RAL 6009



RAL 8025



RAL 5023

### NEUWARE



RAL 9010



RAL 7038



RAL 5015



RAL 5005



PANTONE 5395C



RAL 3974GN



PANTONE 167 C



RAL 3000



RAL 3005



RAL 1018

### ALTERNATIVE FARBEN FÜR DEN BEHÄLTERRUMPF



GRÜN  
RAL  
6011  
VJ

CIRCULAR ECO



BRAUN  
RAL  
8025  
MR

CIRCULAR ECO



BLAU  
RAL  
5023  
BN

CIRCULAR ECO



ROT  
RAL  
3000  
RN

CIRCULAR ECO



ORANGE  
PANTONE  
167 C  
OF

CIRCULAR ECO



GELB  
RAL  
1018  
JA

CIRCULAR ECO

## + OPTIONEN

### KENNZEICHNUNGSCLIP



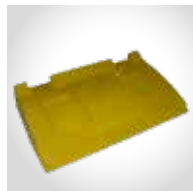
Clip erhältlich in den Farben



Kennschild für Deckel, individuelle Bedruckung möglich

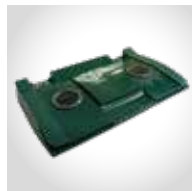
### EINWURFSYSTEME

Verpackung



Deckel in Deckel, kleiner Deckel in **gelb RAL 1018**

Glas



150 mm mit Blending und Gummirosette, Schloss oder Verschluss erforderlich

Papier



Papierhaube für Zeitungen und Zeitschriften in **Blau RAL 5023**



Papierhaube XXL für Kartonagen

### GERÄUSCHDÄMPFUNG



Deckelzuschlag



Wasserablaufkappe



Verriegelungsleiste, Vorne



Ochsen Aufnahme



Aufnahmezapfen



Aufnahmezapfen aus Metall

### ZUBEHÖR



Standplatzfixierung mit Griff an der Behälterrückseite



Öffnung durch Fußhebel



Verstärkte Kammaufnahme



Verstärkter Boden



Zugeschirr



Gabelstapleraufnahme

### TRANSPORTSYSTEME

### FAHRWERKE



Ø 160 mm Rad Lenkrolle



Ø 160 mm Rad Lenkrolle mit Bremse



Ø 200 mm Rad Lenkrolle



Ø 200 mm Rad Lenkrolle mit Bremse



Lenksperr (kann an jeden Radtyp montiert werden)



Verstärkte Räder für Geschwindigkeiten bis zu 12 km/h

### SCHLÖSSER



Dreikantschloss mit Automatikfunktion



Zylinderschloss mit Automatikfunktion



Verschluss mit Automatikfunktion



Dreikantschloss ohne Automatikfunktion

660 LITER

AUFNAHMESYSTEM	
EN 840 / DIN Kammaufnahme	■
DECKELSYSTEME	
F lachdeckel	■
Runddeckel	
EINWURFSYSTEME	
Papierhaube	■
Papierhaube XXL für Kartonagen	■
150 mm mit Blendring und Gummirosette, Schloss oder Verschluss erforderlich	■
Deckel-in-Deckel	■
Kennzeichnungsclips	■
GERÄUSCHDÄMPFUNG	
Deckelzuschlag	■
Deckelüberschlagsdämpfung	
SCHLOSSSYSTEME	
ohne Automatikfunktion	■
mit Automatikfunktion	■
Verschluss mit Automatikfunktion	■
AUFNAHME	
Verriegelungsleiste, Vorne	■
Ochanser Aufnahme	■
Aufnahmezapfen	■
Aufnahmezapfen mit Metallhülse	
Gabelstapleraufnahme	■
Aufnahmezapfen aus Metall	■
FAHRWERK	
Standard-Lenkrollen ø 160	■
Standard-Lenkrollen ø 200	■
Verstärkte Räder ø 160 für Geschwindigkeiten bis zu 12 km/h	■
Verstärkte Räder ø 200 für Geschwindigkeiten bis zu 12 km/h	■
Spurlosreifen ø 160	■
Spurlosreifen ø 200	■

## 660 LITER

<b>ZUBEHÖR</b>	
Öffnung durch Fußhebel	■
Standplatzfixierung	■
Verstärkte Kammaufnahme	■
Verstärkter Boden	■
Zuggeschirr	■
<b>DRAINAGE</b>	
Wasserablaufkappe	■
<b>ANTIGERUCH</b>	
Antigeruch	■
<b>KENNZEICHNUNG</b>	
Fotoinjection auf dem Deckel	■
Aufkleber	■
Deckelprägeeinsatz	■
Heißprägung	■
<b>IDENTIFIKATION</b>	
RFID Chip	■
Laufende Nummern	■

**sulo.de**

DATA-CITYBAC-660L-LA-DE-1-0-250122

**SULO®**