

CITYBAC[®] CLASSIC 770L



SULO[®]

Citybac® Classic 770L

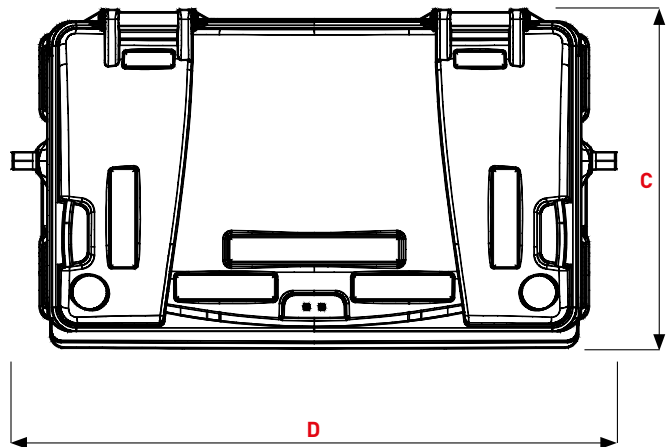
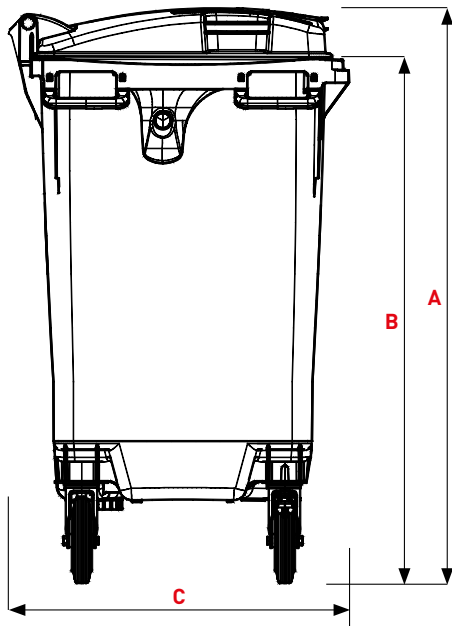
PRODUKTDDETAILS



- 1 Flachdeckel
- 2 Griff/Griffmulde
- 3 Deckelgriffe seitlich 2x
- 4 Durchfassgriffe mit Griffrohr hinten 2x
- 5 Kennzeichnungsflächen

- A Rumpf
- B DIN-Kammaufnahme, doppelstufig
- C Stapelrippen
- D SULO Aufkleber / Kennzeichnungsfläche
- E Einsteckgriffe seitlich 4x
- F Chipnest serienmäßig
- G Aufnahmezapfen
- H Funktionsrollen 2x
- I Doppelstopp 2x
- J Lenkrollen 2x





FLACHDECKEL

Dimensionen (mm)

A Höhe gesamt ~	1365
B Oberkante Kamm ~	1240
C Tiefe des Behälters ~	775
D Breite gesamt ~	1370
E Durchmesser Rad ~	200

Gewichte

Nennvolumen (L)	770
Leergewicht (kg) ~	43
max. Füllgewicht (kg) ~	308
Zul. Gesamtgewicht (kg) ~	360

Maße können produktionsbedingt abweichen. Bei den Leergewichten handelt es sich um einen gerundeten Durchschnittswert basierend auf der Standard-Ausführung. Die tatsächlichen Gewichte können produktions- und spezifikationsbedingt abweichen.

Citybac® Classic 770L

PRODUKTDDETAILS

FARBGEBUNG

Behälterrümpfe aus 100 % recyceltem Material mit einem Anteil von bis zu 60 % an Post-Consumer-Recyclingmaterial



GRAU
RAL 7021
AT

UMWELTFREUNDLICH 



Perfekt in Szene gesetzt mit farbigen **Deckeln** zur Fraktionskennzeichnung



GRAU
RAL 7021
AT



GRÜN
RAL 6011
VJ



BRAUN
RAL 8025
MR



BLAU
RAL 5023
BN



GELB
RAL 1018
JA



ORANGE
RAL 2008
OF



ROT
RAL 3001
RN

ALTERNATIVE FARBEN FÜR DEN BEHÄLTERRUMPF



GRÜN
RAL 6011
VJ

UMWELTFREUNDLICH 





BRAUN
RAL 8025
MR

UMWELTFREUNDLICH 





BLAU
RAL 5023
BN

UMWELTFREUNDLICH 



Farben können produktionsbedingt abweichen. Die nach RAL angegebenen Farbwerte sind Richtfarben.

+ OPTIONS

DECKEL-IN-DECKEL

Verpackung



erhältlich in den Farben



Deckel-in-Deckel

EINWURFSYSTEME

Glas

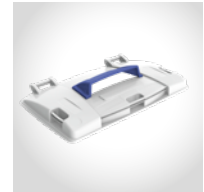


150 mm mit
Blendring und
Gummirosette

Papier



Papierschlitz
530 x 95 mm längs



Einwurfhaube **BLAU**

AUFNAHME



Gabelstapleraufnahme



Aufnahmezapfen



Hebgriffe seitlich
2x

GRIFFE

TRANSPORT



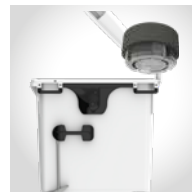
Zuggeschirre



Öffnung durch
Fußhebel



Deckelüberschlag



Deckelzuschlag

PEDAL

GERÄUSCHDÄMPFUNG

FAHRWERKE



Kunststofffelge,
Rad Ø 200 mm



Kunststofffelge,
Rad Ø 200 mm,
Spurlosreifen



Stahlfelge,
Kugellager,
Rad Ø 200 mm



Doppelstopp



Zentralfeststeller



Lenksperre

SCHLÖSSER



Dreikantschloss
mit/ohne Offen-
stellung



Verschluss für
Vorhängeschloss



Zylinderschloss mit
Automatikfunktion



Zylinderschloss
ohne Automatik-
funktion

770 LITER

MATERIAL

Extra UV Schutz

FARBEN

Standard Farben

Andere Farben

DECKELSYSTEME

Flachdeckel

Flachdeckel mit Deckel-in-Deckel (DID)

AUFNAHMESYSTEM

EN 840 / DIN Kammaufnahme

Mit Aufnahmezapfen

Hebegriffe 2x

Einsteckgriffe hinten

Gabelstapleraufnahme

WASSERABLAUF

Wasserablauf

ohne Wasserablauf

TRANSPORT SYSTEM

Zuggeschirr mit Deichsel / ohne Deichsel

EINWURFSYSTEME

Verpackung

Deckel-in-Deckel

Glas

2 x Rundeinwurf mit Blending und Gummirosette Ø 150 mm

Papier

Papierschlitz: 530 x 95 mm

Papiereinwurfhaube blau

DECKELÖFFUNGSSYSTEM

Deckelöffnungssystem (DOG)

GERÄUSCHDÄMPFUNG

Deckelüberschlagsdämpfung

Deckelzuschlagsdämpfung

FAHRWERK

Rad Ø 200 mm	■
Rad Ø 200 mm, spurlos	■
Stahlfelge mit Kugellager	■
Lenkrolle	■
Doppelstopp (DS)	■
Zentralfeststeller (ZF)	■
Lenksperre	■

SCHLOSSYSTEME

Vorrichtung für Vorhängeschloss 1x	■
Vorrichtung für Vorhängeschloss 2x	■

Dreikantschloss

mit Offenstellung	■
ohne Offenstellung	■

Zylinderschloss ohne Automatik-Funktion

gleich schließend	■
gruppen schließend	■
verschieden schließend	■

Zylinderschloss mit Automatik-Funktion

gleich schließend	■
gruppen schließend	■
verschieden schließend	■

RFID CHIP MONTAGE

RFID-Chip montiert, ohne Barcode-Aufkleber	■
RFID-Chip montiert, mit Barcode-Aufkleber	■

RFID TRANSPONDER

Transponder 134kHz HDX + HID Inlay vergossen	■
Transponder 134kHz FDX vergossen	■
Transponder 134kHz FDX Stiftsockelniet	■
Transponder 134kHz HDX + Glas	■
Transponder 125kHz FDX vergossen	■
Transponder 125kHz FDX Stiftsockelniet	■
Transponder 13,56 MHz	■

INDIVIDUELLE KENNZEICHNUNG**Rumpf**

SULO Aufkleber	■
Kunden Aufkleber	■
Heißprägung	■
Laufende Nummer (farblos / schwarz / weiß)	■

Deckel

Kunden Aufkleber	■
Siebdruck	■
Heißprägung	■
Laufende Nummer (farblos / schwarz / weiß)	■
Deckelprägeeinsatz	■

- Serienausführung
- Option

sulo.de

DATA-CITYBAC-770L-HF-DE-1-0-240223

SULO®