

Pojemnik 4-kołowy

CITYBAC CLASSIC 770



MATERIAŁ I KONSTRUKCJA

- wyprodukowany z tworzywa sztucznego HDPE (polietylen niskociśnieniowy wysokiej gęstości)
- odporny na starzenie się materiału, niskie i wysokie temperatury oraz niszczące działanie związków chemicznych
- trwałe kolory dzięki zastosowaniu stabilizatorów UV
- części metalowe odporne na korozję
- cichobieżne, w pełni ogumione i stabilne opony
- kompatybilny z systemem identyfikacji oraz systemem ważenia pojemników
- produkowany seryjnie z gniazdem chipu zgodnie z RAL-GZ 951/1

JAKOŚĆ

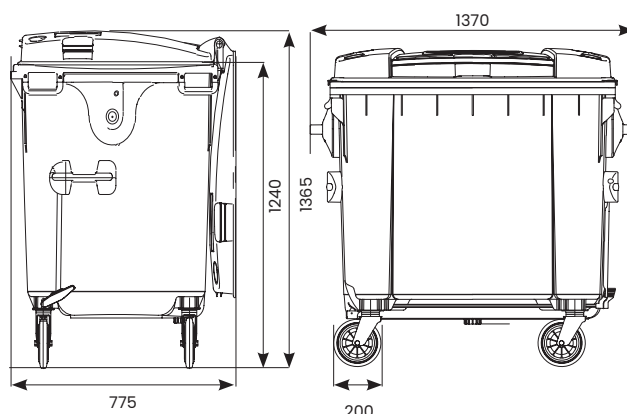
- pojemniki posiadają Certyfikat zgodności z normą EN 840 oraz Certyfikat Jakości RAL-GZ 951/1
- pojemniki posiadają certyfikowane systemy zarządzania DIN EN ISO 9001, DIN EN ISO 14001 oraz BS OHSAS 18001:2007
- jakość poddawana jest systematycznej kontroli w wyspecjalizowanym laboratorium SULO oraz w niezależnych instytutach badawczych
- materiały wysokiej jakości oraz staranne wykonanie gwarantują wieloletnie, bezpieczne użytkowanie
- wszystkie komponenty nadają się do ponownego wykorzystania (recyklingu)
- barwniki przyjazne dla środowiska, bez zawartości kadmu

BEZPIECZEŃSTWO I OBSŁUGA

- specjalna dwustopniowa listwa gwarantuje najwyższe bezpieczeństwo uchwytu grzebieniowego podczas opróżniania
- ergonomiczny uchwyt na korpusie pojemnika bezpieczna i łatwa obsługa nawet przy dużym obciążeniu;
- wzmocniona podstawa oraz przednie i tylne panele dla zwiększonej stabilności;
- specjalna żebrowa konstrukcja załadunkowa zapobiega blokowaniu się załadowanych pojemników
- specjalnie zaprojektowana pokrywa pozwala na odprowadzenie wody i zapobiega przedostaniu się jej do wnętrza pojemnika
- łatwe oczyszczenie dzięki gładkim powierzchniom ścian

ROZWIĄZANIA DEDYKOWANE DO POJEMNIKÓW DO SEGREGACJI ODPADÓW

- Na życzenie Klienta pojemnik może być wyposażony w otwory recyklingowe (wrzutowe) dostosowane do rodzaju odpadów, np.: rozety gumowe, daszek wrzutowy na papier.
- Na życzenie Klienta pojemnik może być opatrzony informacją o rodzaju gromadzonych odpadów.



DANE

POJEMNOŚĆ NOMINALNA (L)	MASA WŁASNA (KG)	MAKSYMALNY CIĘŻAR NAPEŁNIENIA (KG)	DOPUSZCZALNA MASA CAŁKOWITA (KG)
770	43,0	308,0	360,0

