

CITYBAC®

80L



SULO®

Citybac® 80L

CARACTERÍSTICAS

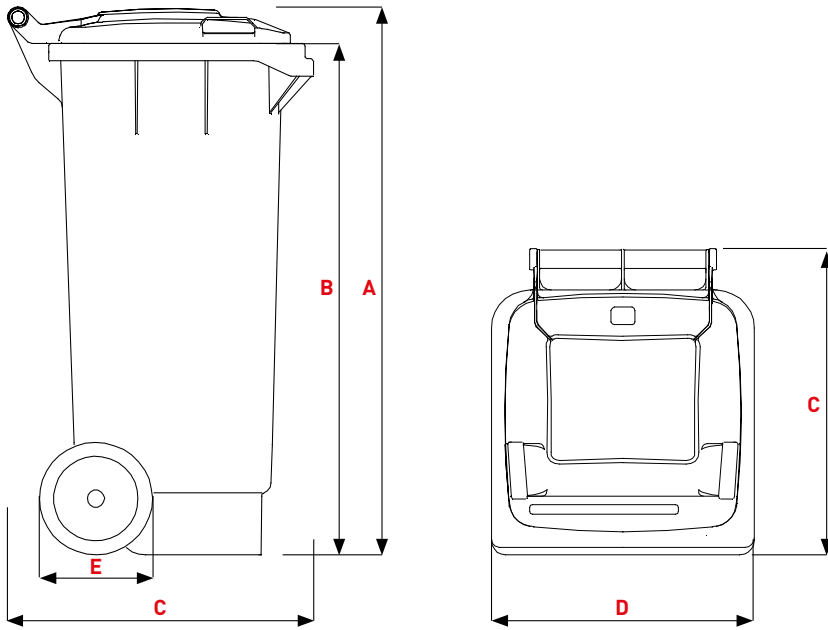


- 1 Tapa standard
- 2 Asas 2x
- 3 Ejes tapa 2x
- 4 Zonas de personalización

- A Cuerpo
- B Asa
- C Sistema de elevación del peine DIN
- D Zonas de personalización
- E Ruedas
- F Alojamiento estándar para chip


circular eco

MANUAL  AUTOMÁTICO 



TAPA STANDARD

Dimensiones (mm)

A Altura total ~	940
B Altura del peine ~	880
C Profundidad ~	525
D Anchura ~	450
E Diámetro ruedas ~	200

Pesos

Volumen nominal (L)	80
Peso en vacío (kg) ~	8,7
Max. peso llenado (kg) ~ EN 840 Norma	32
Max. peso total (kg) ~	50

Citybac® 80L

CARACTERÍSTICAS

COLORES



GRIS ANTRACITA
RAL 7021
AT

CIRCULAR ECO
■■■■■

Cuerpos de contenedores fabricados con hasta un 100 % de reciclado. Conseguimos una media del 70 % de reciclado doméstico (envases, tapones) y del 30 % no doméstico (contenedores, chatarra industrial, palés)

100% MATERIA RECICLADA



RAL 7021



RAL 7011



RAL 6011



RAL 6009



RAL 8025



RAL 5023

MATERIA VIRGEN



RAL 9010



RAL 7038



RAL 5015



RAL 5005



PANTONE 5395C



RAL 3974GN



PANTONE 167 C



RAL 3000



RAL 3005



RAL 1018

MÁS OPCIONES CIRCULAR ECO PARA EL CUERPO



VERDE
RAL
6011
VJ

CIRCULAR ECO
■■■■■



MARRÓN
RAL
8025
MR

CIRCULAR ECO
■■■■■



AZUL
RAL
5023
BN

CIRCULAR ECO
■■■■■



ROJO
RAL
3000
RN

CIRCULAR ECO
■■■■■



NARANJA
PANTONE
167 C
OF

CIRCULAR ECO
■■■■■



AMARILLO
RAL
1018
JA

CIRCULAR ECO
■■■■■

Los colores verde, marrón y azul pueden llegar al 100% de material reciclado.

Otros colores y combinaciones de colores disponibles bajo pedido mínimo.

Los colores pueden variar debido a la producción. Los valores de color indicados según RAL son colores orientativos.

+ OPCIONES

BOCAS DE DEPÓSITO

Vidrio



Boca circular con obturador Ø 150 mm

INSONORIZACIÓN



Muelle plástico amortiguador para las ruedas

ACCESORIOS



Poste de fijación

RUEDAS



Ligeras, recicladas y reciclables
Ruedas de Ø 200 mm



Goma maciza
Ruedas de Ø 200 mm



Goma maciza
Ruedas de Ø 250 mm

CERRADURAS



Cerradura automática con llave triangular



Cerradura automática con llave individual



Cerradura manual con llave individual



Cerradura manual con llave triangular

Citybac® 2 - Ruedas

DATOS TÉCNICOS

80 LITROS

SISTEMA DE ELEVACIÓN

DIN

■

MODELO DE TAPA

Standard

■

BOCAS DE DEPÓSITO

Vidrio

Standard

INSONORIZACIÓN

Muelle plástico

■

CERRADURAS

Manual

Standard

Automática

Standard

80 LITROS

ASAS (NO DISPONIBLE PARA MST)

Asa lateral

■

DIÁMETRO RUEDAS (EJE HUECO O SÓLIDO)

ø 200 mm

■

ø 250 mm

■

ø 300 mm

ACCESORIOS

Pedal

Poste fijación

Standard

ANTIOLOR

Antiolor

■

PERSONALIZACIÓN

Foto inyección en tapa

Standard

Adhesivo

■

Relieve en tapa

■

Termograbado / serigrafía

■

IDENTIFICACIÓN

RFID Chip

■

Numeración

■

sulo.es

DATA-CITYBAC-80L-LA-ES-1-0-280222

SULO[®]