

CITYSPOT®

FLUENCE



SULO®

DISEÑO FLUIDO, GRAN ERGONOMÍA

Fluence



ACCESIBILIDAD



VERTICAL



100 % FABRICADA
CON LDPE
RECICLADO



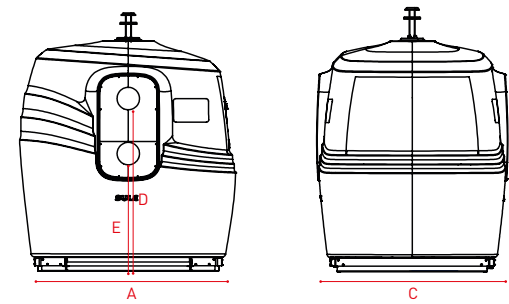
NIVEL
DE LLENADO

Diseño optimizado de alta eficiencia

- El diseño purista y la forma orgánica que fluye inspiran la clasificación
- Aspecto atractivo, en forma y funcionalidad
- Fácil integración en cualquier entorno urbano y rural gracias a su diseño dinámico
- Amplia zona alrededor de las bocas disponible para la comunicación
- Muy cómodo para las personas con movilidad reducida gracias a las dos bocas de depósito
- Fabricado en PEHD rotomoldeado en una gran variedad de colores y formas
- Alta resistencia a la intemperie, a los impactos y a la rotura



ESPECIFICACIONES TÉCNICAS



Fluence 3 m³

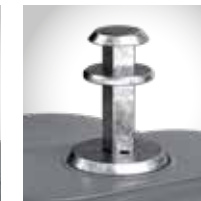
Dimensiones ~ (mm)*

Dimensiones ~ (mm)*	Volumen*	Volumen útil ~ (m ³)	Peso en vacío (kg)	Carga máxima (kg)	Espacio en calle (m ²)
A Ancho	1830	3,00	190	1850	3,11
B Alto	1920				
C Fondo	1690				
D Altura boca superior	1425				
E Altura boca accesible	925				

DISPOSITIVOS DE ELEVACIÓN



Gancho Simple



Kinshofer

BOCAS



Vidrio



Envases



Grandes Produc-
tores

PERSONALIZACIÓN



Ejemplo de instruc-
ciones de reciclaje

COLORES**

Verde Pantone 5535 C	Verde Pantone Q752-3-2	Verde RAL 6020	Gris Pantone Q710-3-2	Gris Pantone Grey 6 C
Gris Pantone Grey 11 C	Gris Pantone Q728-1-2	Marrón Pantone Q710-1-2	Marrón RAL 8019	Azul Pantone 296 C

* datos con sistema kinshofer

** más colores disponibles bajo pedido mínimo

FLUENCE

3 m³

ESPECIFICACIONES TÉCNICAS

Dimensiones	Fondo: 1690 mm, Ancho: 1830 mm, Alto: 2230 mm
Altura boca superior	1425 mm
Altura boca accesible	925 mm
Volumen útil	3,00 m³
Peso en vacío	190 kg
Carga máxima	1850 kg
Dispositivo de elevación	Gancho Simple , Kinshofer

INSTALACIÓN

Espacio en calle	3,11 m²
Transporte	8 por camión

MANEJO, CONFORT Y ACCESIBILIDAD

Movilidad reducida	■
Insonorización	Conjunto de fibras PET amortiguadoras para la trampilla y absorbente para la envolvente

VACIADO

Número de operarios	†
Duración	1-2 min
Sistema de vaciado según sistema de presión	Trampilla simple, trampilla doble, vertical

FLUENCE

3 m³

SERVICE

Sistema "pago por tirar"	-
Control de acceso	-
Nivel de llenado	■

FRACCIONES

Resto RAL 7011	-
Papel RAL 5015	-
Envases RAL 1018	360x200 mm
Cartón RAL 5023	-
Vidrio RAL 6010-6018	Solapa EPDM - boca de Ø200 mm
Grandes productores	-
Großverbraucherklappe	■

CERTIFICADOS

NF EN 13071

sulo.es

DATA-CITYSPOT-FLUENCE-ES-1-1-150322

SULO®