

# CITYSPOT®

## HUBLO 3 M<sup>3</sup>



**SULO®**

## DIE ÄSTHETISCHE ART, DIE SORTIERUNG ZU INSPIRIEREN

Hublo 3 m<sup>3</sup>ROLLSTUHL-  
GERECHTER ZUGANG

VERTIKAL

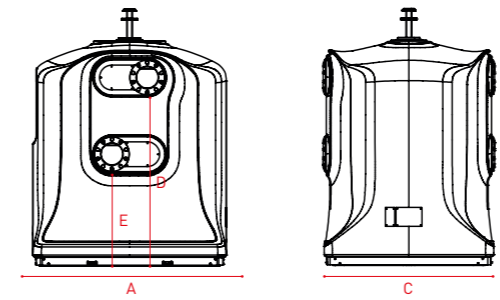
100 % HERGESTELLT  
AUS RECYCELTEM  
LDPEFÜLLSTANDS-  
KONTROLLE

## Der gut aussehende, kleinere Bruder

- Jeder Eindruck von Massivität wird vermieden
- Erhöhte Witterungsbeständigkeit, Stoß- und Bruchsicherheit
- Ausgezeichnete Alterungseigenschaften
- Mehrere Einwurfshöhen auf beiden Frontseiten erleichtern die barrierefreie Nutzung für ältere Menschen und Kinder
- Maximaler Vandalismusschutz, körnige Oberflächen erschweren das Anhaften von Aufklebern und Plakaten



## TECHNISCHE DATEN

Hublo 3 m<sup>3</sup>

## Dimensionen ~ (mm)\*

Dimensionen ~ (mm)*		Volumen*	
A Breite	1636	Nennvolumen ~ (m <sup>3</sup> )	2,75
B Höhe	2180	Leergewicht (kg)	180
C Tiefe	1438	Max. Füllgewicht (kg)	1755
D Höhe über dem Boden	1565	Platzbedarf (m <sup>2</sup> )	2,36
E Höhe für Menschen mit eingeschränkter Mobilität	900		

## AUFNAHMESYSTEME



1-Haken



Kinshofer

## PERSONALISIERUNG

Sortieranleitung  
(Beispiele)

## EINWURFSYSTEME

Glas  
RAL 6010-6018Verpackung  
RAL 1018Papier  
RAL 5015Restmüll  
RAL 7011Erweiterte Sortier-  
anleitung  
RAL 1018Großverbraucher-  
klappe

## FARBEN\*\*



Pantone 5535 C



Pantone Q752-3-2



RAL 6020



Pantone Q710-3-2



Pantone Grey 6 C



Pantone Grey 11 C



Pantone Q728-1-2



Pantone Q710-1-2



RAL 8019



Pantone 296 C

\* Daten für Produkt mit Kinshofer

\*\* alle Farben auf Anfrage

# TECHNISCHE INFORMATIONEN

## HUBL'0

3 m<sup>3</sup>

### TECHNISCHE DATEN

Dimensionen	<b>1-Haken</b> Tiefe: 1600 mm, Breite: 1636 mm, Höhe: 2200 mm
	<b>Kinshofer</b> Tiefe: 1438 mm, Breite: 1636 mm, Höhe: 2180 mm
Höhe des Einwurfs vom Boden aus	1565
Höhe für barrierefreien Einwurf	900
Nennvolumen	2,75 m <sup>3</sup>
Leergewicht	1-Haken: 225 kg, Kinshofer: 235 kg
Max. Füllgewicht (kg)	1755 kg
Aufnahmesysteme	1-Haken, Kinshofer, Auf Anfrage = 2-Haken
Sammelcontainer Auffangvolumen	<b>1-Haken:</b> 1 Öffnungsklappe: 145 Liter <b>Kinshofer:</b> 2 Öffnungsklappen: 176 litres

### INSTALLATION

Platzbedarf	3,15 m <sup>2</sup>
Transport	Lkw: 8 mit 1-Haken oder 9 mit Kinshofer und 2-Haken, je nach Entlademöglichkeit vor Ort (8 nur bei Laderampe)

### HANDLING, KOMFORT UND FLEXIBILITÄT

Reduzierung der Mobilität	■
Geräuschdämmung	Option: Schalldämmung bei Glas

### ENTLEERUNG

Anzahl Entleerungspersonal	†
Dauer der Entleerung	1-2 min
Entleerungssystem	1 Öffnungsklappe, Doppelte Öffnungsklappe, vertikal

## HUBL'0

3 m<sup>3</sup>

### SERVICE

Verbrauchergerechte Abrechnung	-
Zugangskontrolle	-
Füllstandskontrolle	■

### EINWURFSYSTEME

Restmüll RAL 7011	500 x 230 mm
Papier RAL 5015	350 x 150
Verpackung RAL 1018	350 x 150 mm
Kartonage RAL 5023	-
Glas RAL 6010-6018	Ø 200 mm
Erweiterte Sortieranleitung RAL 1018	400 x 200 mm
Großverbraucherklappe	Innenmaße: 426 x 355 mm Außenmaße: 476 x 430 mm

### STANDARDS

NF EN 13071

**sulo.de**

DATA-CITYSPOT-HUBLO-3000-DE-1-1-150322

**SULO®**