

CITYSPOT®

HUBLO 3 M³



SULO®

UN DISEÑO QUE INSPIRA LA CLASIFICACIÓN

Hublo 3 m³



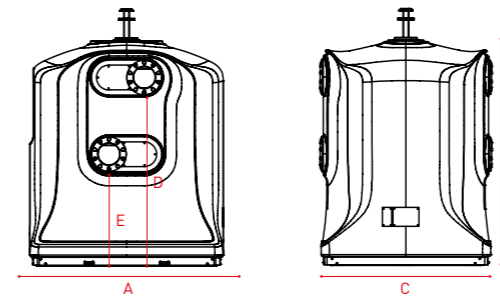
-  ACCESIBILIDAD
-  VERTICAL
-  100 % FABRICADA CON LDPE RECICLADO
-  NIVEL DE LLENADO

El diseño de este modelo mejora cualquier zona de clasificación urbana

- Mayor resistencia a la intemperie, a prueba de golpes y roturas
- Excelentes características de envejecimiento
- Varios bocas superiores e inferiores en ambos lados facilitan el uso sin barreras para personas con movilidad reducida, mayores y niños
- Máxima resistencia al vandalismo, ya que las superficies granuladas dificultan la adhesión de pegatinas y carteles



ESPECIFICACIONES TÉCNICAS



Hublo 3 m³

Dimensiones ~ (mm)*		Volumen*	
A Ancho	1636	Volumen útil ~ (m ³)	2,75
B Alto	2180	Peso en vacío (kg)	180
C Fondo	1438	Carga máxima (kg)	1755
D Altura boca superior	1565	Espacio en calle (m ²)	2,36
E Altura boca accesible	900		

DISPOSITIVOS DE ELEVACIÓN



Gancho simple Kinshofer

PERSONALIZACIÓN



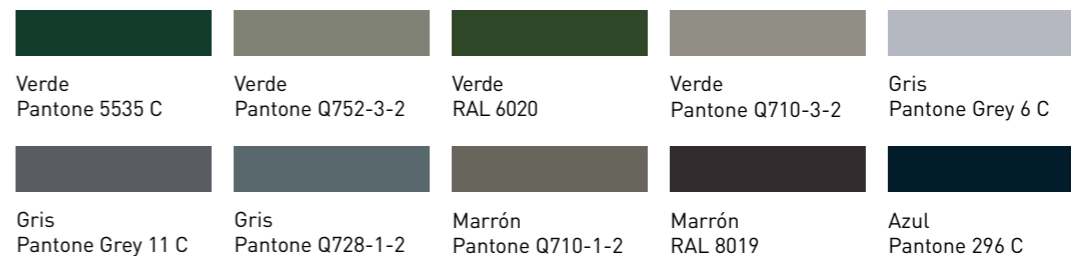
Ejemplo de instrucciones de reciclaje

BOCAS



Vidrio Verde RAL 6010-6018
Envases Amarillo Zinc RAL 1018
Papel Azul Cielo RAL 5015
Resto Gris Hierro RAL 7011
Grandes productores

COLORES**



* datos con sistema kinshofer

** más colores disponibles bajo pedido mínimo

HUBLO

3 m³

ESPECIFICACIONES TÉCNICAS

Dimensiones	Gancho Simple Fondo: 1600 mm, Ancho: 1636 mm, Alto: 2200 mm
	Kinshofer Fondo: 1438 mm, Ancho: 1636 mm, Alto: 2180 mm
Altura boca superior	1565
Altura boca accesible	900
Volumen útil	2,75 m³
Peso en vacío	Gancho Simple: 180 kg, Kinshofer: 180 kg
Carga máxima	1755 kg
Dispositivo de elevación	Gancho Simple, Kinshofer, Gancho Doble bajo demanda

INSTALACIÓN

Espacio en calle	2,36 m²
Transporte	Camión: 8 con gancho simple o 9 con kinshofer y gancho doble dependiendo de las instalaciones de descarga en el sitio. [8 sólo si hay portón trasero]

MANEJO, CONFORT Y ACCESIBILIDAD

Movilidad reducida	■
Insonorización	Opcional: Insonorización vidrio

VACIADO

Número de operarios	†
Duración	1-2 min
Sistema de vaciado según sistema de presión	Trampilla simple, trampilla doble, vertical

HUBLO

3 m³

SERVICE

Sistema "pago por tirar"	-
Control de acceso	-
Nivel de llenado	■

FRACCIONES

Resto RAL 7011	Tiras EPDM de 500 x 230 mm
Papel RAL 5015	Solapa EPDM 350 x 150 mm
Envases RAL 1018	Solapa EPDM 350 x 150 mm
Cartón RAL 5023	-
Vidrio RAL 6010-6018	Solapa EPDM - boca de Ø200 mm
Grandes productores	400 x 200 mm
Großverbraucherklappe	Dimensiones interiores: 426 x 355 mm, Dimensiones exteriores: 476 x 430 mm

CERTIFICADOS

NF EN 13071

sulo.es

DATA-CITYSPOT-HUBLO-3000-ES-1-1-150322

SULO®