

CITYSPOT®

HUBLO 3 M³



SULO®

LA MANIÈRE ESTHÉTIQUE D'INSPIRER LE TRI SÉLECTIF

Hublo 3 m³



ACCESSIBILITÉ PMR



VERTICALE



COMPOSÉ JUSQU'À
100% DE PEHD



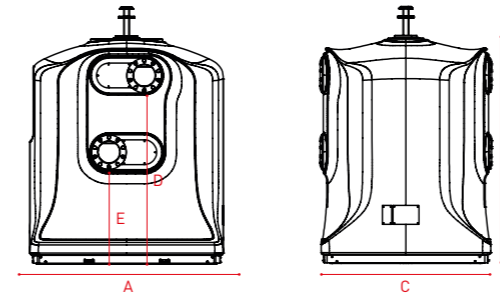
TAUX DE
REPLISSAGE

La colonne au design atypique assumé

- Fabrication plastique rotomoulé 100% recyclable et jusqu'à 100% recyclé
- Un design moderne récompensé
- Fabriqué en plastique rotomoulé dans une grande variété de couleurs
- Résistance accrue aux intempéries, aux chocs et à la casse
- Excellentes caractéristiques de vieillissement
- Ergonomie facilitée pour les personnes à mobilité réduite et les enfants
- Finition anti-vandalisme, car les surfaces granuleuses rendent difficile l'adhérence des autocollants et des affiches



SPÉCIFICATIONS TECHNIQUES



Hublo 3 m³

Dimensions ~ (mm)*

A Largeur	1636
B Hauteur	2180
C Profondeur	1438
D Hauteur à partir du sol	1565
E Hauteur PMR à partir du sol	900

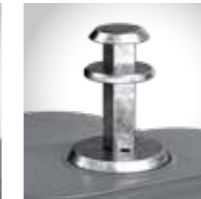
Volumes*

Volume utile ~ (m ³)	2,75
Poids à vide (kg)	180
Poids maximum (kg)	1755
Espace requis (m ²)	2,36

PRÉHENSION



Simple Crochet



Kinshofer

PERSONNALISATION



Consignes De Tri (exemple)

ORIFICE



Verre
Vert
RAL 6010-6018



Emballage
Jaune Zinc
RAL 1018



Papier
Bleu Ciel
RAL 5015



Trappe Gros Producteur

COULEURS**



Vert Anglais
Pantone 5535 C



Vert Cendré
Pantone Q752-3-2



Vert Oxyde Chromique
RAL 6020



Gris Silex
Pantone Q710-3-2



Gris Perle
Pantone Grey 6 C



Gris Foncé
Pantone Grey 11 C



Gris Anthracite
Pantone Q728-1-2



Brun Noyer
Pantone Q710-1-2



Marron Chocolat
RAL 8019



Bleu Marine
Pantone 296 C

SPÉCIFICATIONS TECHNIQUES

HUBLO

3 m³

SPÉCIFICATIONS TECHNIQUES

Dimensions	Simple Crochet
	Profondeur: 1600 mm Largeur: 1636 mm Hauteur: 2200 mm
Hauteur des orifices à partir du sol	Kinshofer
	Profondeur: 1438 mm Largeur: 1636 mm Hauteur: 2180 mm
PMR des orifices	1565
Volume utile	900
Poids à vide	2,75 m ³
Poids maximum	Simple Crochet: 180 kg Kinshofer: 180 kg
Préhension	1755 kg
	Simple Crochet, Kinshofer, Double Crochet sur demande

INSTALLATION

Espace requis	2,36 m ²
Transport	Camion : 8 avec simple crochet ou 9 avec Kinshofer et double crochet en fonction des moyens de déchargement sur site (8 seulement si hayon)

MANIABILITÉ, CONFORT ET FLEXIBILITÉ

PMR	■
Insonorisation conteneur	Complexe de fibre PET amortissante pour la trappe et absorbante pour le dôme

VIDAGE

Nombre d'opérateurs	1
Temps de collecte	1-2 min
Système vidage (selon système levage)	Simple Trappe, Double Trappe, Verticale

HUBLO

3 m³

SOLUTIONS DIGITALES

Redevance incitative	-
Contrôle d'accès	-
Taux de remplissage	■
FLUX	
OM RAL 7011	-
Papier RAL 5015	Bavette 350 x 150 mm
Emballage RAL 1018	Bavette 350 x 150 mm
Carton RAL 5023	
Verre RAL 6010-6018	Bavette Ø200 mm orifice
Extension Consignes De Tri RAL 1018	Bavette 400 x 200 mm
Trappe gros producteur	Dimensions intérieures: 426 x 355 mm Dimensions extérieures: 476 x 430 mm

NORMES

NF EN 13071

sulo.fr

DATA-CITYSPOT-HUBLO-3000-FR-1-0-150322

SULO®