

ORWAK 3220

3220 ist eine vielseitige Ballenpresse, die die Marktnachfrage nach einer besonders niedrig gebauten Maschine erfüllt. Eignet sich perfekt für Kartontage und Kunststofffolien und die niedrige Einbauhöhe vereinfacht den Transport und die Installation, bietet viele Standortmöglichkeiten und ist ideal, wenn die Deckenhöhe eine Herausforderung darstellt.



Entspricht der
Sicherheitsnorm
EN 16500
für Vertikalpressen
ORWAK



**NIEDRIGE
ARBEITS-
HÖHE**



**BALLEN-
GEWICHT
KARTONAGE**

ORWAK VORTEILE



HÖHERE PRODUKTIVITÄT

Weniger Zeit für die Handhabung von Wertstoffen, mehr Zeit für Ihr Kerngeschäft. Ergibt: höhere Produktivität.

MEHR PLATZ & ORDNUNG

Unsere Ballenpressen minimieren innerhalb kürzester Zeit die zur Lagerung von Wertstoffen benötigte Fläche. Gänge und Laufwege bleiben frei und aufgeräumt; mehr Platz zum Arbeiten!

WENIGER KOSTEN, MEHR WERT

Höhere Verdichtung = weniger Volumen, das zur Verwertung transportiert werden muss. Heißt: geringere Transportkosten und reduzierte CO₂-Emissionen. Sortieren an der Quelle führt zu einer höheren Qualität und Materialwert bei der Wiederverwertung.

WARUM ORWAK 3220?

- Besonders kompakte Maschinenkonstruktion erleichtert Transport und Installation
- Leistungsstarke Verdichtung großer Abfallmengen
- Intelligente Funktionen, benutzerfreundliches Bedienfeld und Vorinstallation für den optionalen Kommunikationsdienst Connect

ORWAK
PART OF SULO GROUP

ORWAK 3220

Extrem niedrige Einbauhöhe

KOMPAKTE MASCHINEN-KONSTRUKTION

Dieses Modell ist mit einem Querzylinder ausgestattet und bietet eine besonders kompakte Maschinenkonstruktion mit einer Transport- und Einbauhöhe von nur 2000 mm. Die geringe Höhe vereinfacht den Transport zum Aufstellungsort und bietet viele Standortmöglichkeiten.

JEDE SEKUNDE ZÄHLT

Die Ballenpresse ist schnell und dank einer Zykluszeit von nur 16 Sekunden im Handumdrehen für eine neue Ladung Kartons oder Plastikfolie bereit. Der automatische Start ist eine Standardfunktion. 3220 kann manuell bedient werden, bietet jedoch maximale Produktivität und Komfort im automatischen Modus, der vorzugsweise zu verwenden ist.



Rohre für einfache Ballenabbindung



Einfach zwei Tasten drücken für Ballenauswurf!

- Benutzerfreundliches Panel
- Geräuscharmer Betrieb

ORWAK 3220 IST IDEAL FÜR:

PAPIER

- Kartonagen
- Shredderpapier

PLASTIK

- Schrumpffolien
- Plastiksäcke (BigBags)

KOMMUNIKATIONSBEREIT

Die Platine verfügt über eine Datenspeicherkapazität, technische Maschinenüberwachung und Kommunikationsoption und erfüllt die Leistungsstufe D für persönliche Sicherheit.

3220 ist kommunikationsbereit, wenn Sie die Option „Orwak Connect“ wählen. Es ist ein Modem-basierter Kommunikationsdienst, der es der Ballenpresse ermöglicht, Updates und Warnungen an das Personal sowie wichtige Informationen und Ballenstatistiken an das Webportal zu senden.

SPECIAL PLASTIC MODE

Ausgestattet mit einem Sonderprogramm für erfolgreiches Verpressen von Kunststofffolien: wird aktiviert wenn die Presse manuell in LP-Modus gefahren ist. Um mehr Luft herauszupressen, bleibt das Material länger unter Druck.

Entspricht der Sicherheitsanforderung EN 16500:2014 für vertikale Ballenpressen

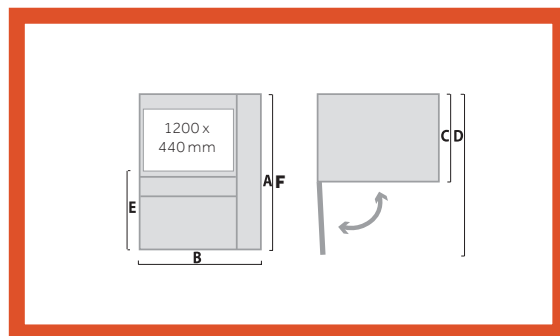
MASSE & SPEZIFIKATIONEN

MASSE

A	B	C	D	E	F*
2000 mm	1651 mm	955 mm	2210 mm	1068 mm	2000 mm**

*Transporthöhe

**Transportfüße erhöhen die Presse um 100 mm, können nach Entladung entfernt werden.



TECHNISCHE SPEZIFIKATIONEN

EINFÜLL-ÖFFNUNG	ZYKLUS-ZEIT	PRESSKRAFT	BALLENGRÖSSE	BALLENGEWICHT	MASCHINEN-GEWICHT	GERÄUSCH-PEGEL	SCHUTZ-KLASSE	ELEKTRIK
Breite: 1200 mm Höhe: 440 mm	16 sek	18 t, 180 kN	Breite: 1200 mm Tiefe: 710 mm Höhe: 850 mm	Kartonage: bis zu 250 kg Kunststoff: bis zu 290 kg	1131 kg	≤ 65 db (A)	IP 55	3-Phasen 400 V, 50 Hz

Wir behalten uns das Recht vor, Spezifikationen ohne vorherige Mitteilung zu ändern. Ballen-/Sack-/Behältergewicht abhängig vom Material.

SULO SCHWEIZ AG / SULO SUISSE SA

Bruggfeldweg 1
CH 4147 Aesch
SWITZERLAND
Phone: +41-61 560 36 36
E-mail: suloschweiz@sulo.com

SULO.COM

ORWAK
PART OF SULO GROUP