

# VORSORTIER- BEHÄLTER MB25 25L



**SULO®**

Klein, aber super professionell

## MB25 25L

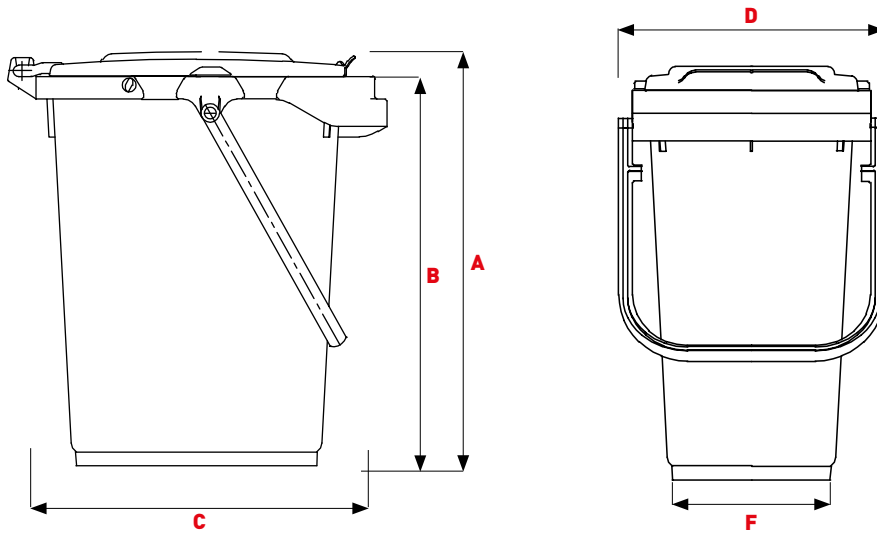


### Die perfekte Lösung für Ein-Personen-Haushalte

Mit 25 l Volumen ist dieser komfortable Vorsortierbehälter der kleinste im SULO Sortiment, der mit einem DIN-Kamm zur regelmäßigen Entleerung ausgestattet ist.

- Verrottungsfest, resistent gegen Frost, Hitze und viele Chemikalien
- Spezielle UV-Stabilisierung sorgt für hervorragende Alterungseigenschaften
- Serienmäßig mit Chipnest nach RAL GZ 951/1 ausgestattet
- Kompatibel mit allen Identifikations- und Wiegesystemen
- Leicht zu reinigen durch glatte Oberflächen und abgerundete Innenecken
- Gleichermaßen geeignet für die Vorsortierung in Innenräumen oder als XXS-Behälter, der direkt neben dem Citbac-Behälter steht.
- Der perfekte Behälter für 1-Personen-Haushalte, in dem weniger Abfall als 60 Liter (kleinste Größe) anfällt





## Dimensionen

|          |                       |     |
|----------|-----------------------|-----|
| <b>A</b> | Höhe gesamt in mm ~   | 451 |
| <b>B</b> | Höhe in mm ~          | 425 |
| <b>C</b> | Tiefe gesamt in mm ~  | 413 |
| <b>D</b> | Breite gesamt in mm ~ | 390 |
| <b>E</b> | Breite unten in mm ~  | 410 |

## FARBEN

**Grau**  
RAL 7021

**Grün**  
RAL 6011

**Braun**  
RAL 8025



**sulo.de**

DATA-PRESORTINGBIN-MB25-25L-DE-1-0-210122

**SULO®**