

# PRE-CLASIFICACIÓN MB25 25L



**SULO®**

# Pequeño, pero un gran profesional

## **MB25 25L**

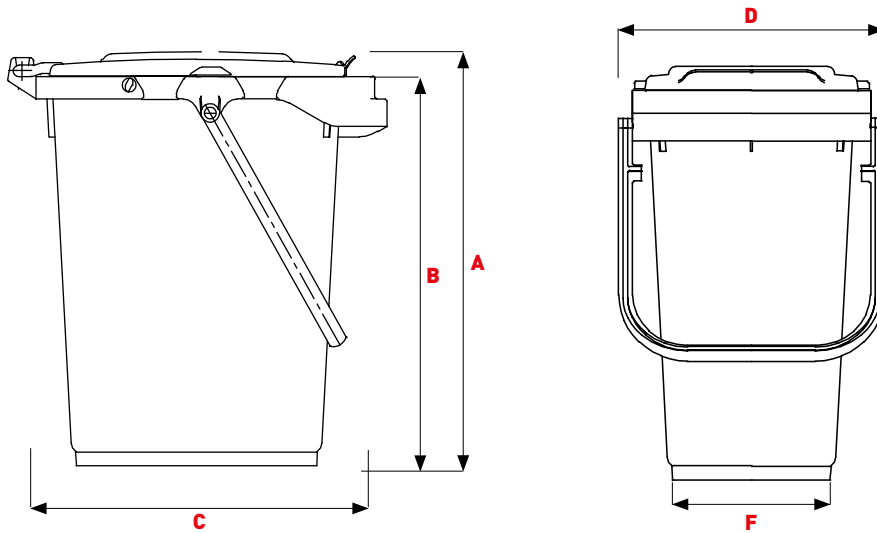


### La solución perfecta para los hogares unipersonales

Con 25 l de volumen, este cómodo contenedor de pre-clasificación es el más pequeño de la gama SULO equipado con un peine DIN para su vaciado regular.

- Resistente al deterioro, a las heladas, al calor y a muchos productos químicos
- La estabilización especial contra los rayos UV proporciona unas excelentes características de envejecimiento
- Equipado de serie con alojamiento para Chip según RAL GZ 951/1
- Compatible con todos los sistemas de identificación y pesaje
- Fácil de limpiar gracias a las superficies lisas y las esquinas interiores redondeadas
- La solución perfecta para hogares con una sola persona que acumula menos de 60 litros de residuos





### Dimensiones

<b>A</b>	Altura mm ~	451
<b>B</b>	Altura mm ~	425
<b>C</b>	Fondo mm ~	413
<b>D</b>	Ancho mm ~	390
<b>F</b>	Ancho inferior ~	??

### COLORES

**Gris**  
RAL 7021

**Verde**  
RAL 6011

**Marrón**  
RAL 8025



[sulo.es](http://sulo.es)

DATA-PRESORTINGBIN-MB25-25L-ES-1-0-010322

**SULO**<sup>®</sup>