

VORSORTIER- BEHÄLTER MODULOBAC 35L / 50L



SULO®

Kleine Kästen, große Lösungen

MODULOBAC 35L / 50L



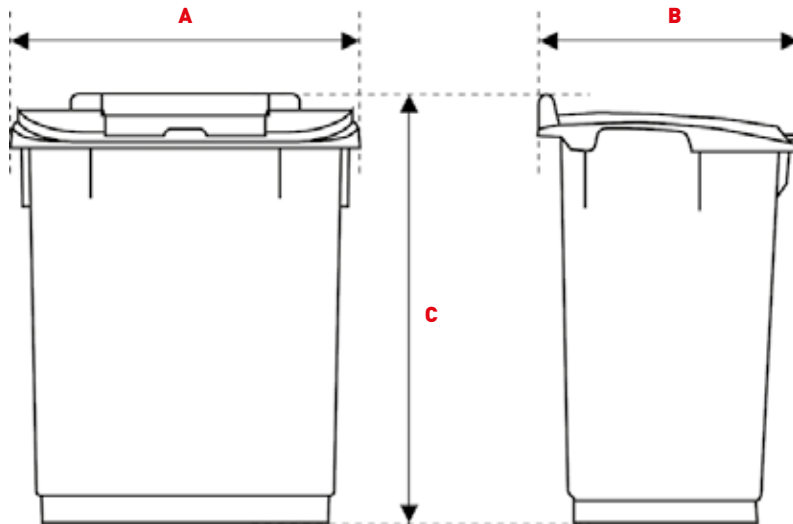
35L

Die bewährte Vorsortierserie zum Sammeln, Lagern und Sortieren von Abfällen in der Küche und in CITYBAC-Behältern

- Die Volumina von 35 l und 50 l sind so konzipiert, dass sie in CITYBAC-Behälter verschiedener Größen integriert und auch in der Küche verwendet werden können.
- Modulobac unterstützt eine modulare und variable Lagerung und Sortierung von Abfällen
- Einfache Handhabung dank komfortablem Tragegriff
- Ein Metallgriff ist als Sonderausstattung erhältlich
- Aufgrund seiner Größe ist er leicht auffindbar und hat einen hermetischen Deckel, der die Ausbreitung von Gerüchen begrenzt
- Leicht zu reinigen durch glatte Oberflächen und abgerundete Innenecken
- Aus robustem und widerstandsfähigem HDPE (35 l Modell ohne Griff aus Polypropylen)



50L



Dimensionen 35L

A	Höhe gesamt in mm ~	495
B	Breite gesamt in mm ~	425
C	Tiefe in mm ~	305
	Gewicht in kg ~	2,2

Dimensionen 50L

A	Höhe gesamt in mm ~	554
B	Breite gesamt in mm ~	490
C	Tiefe in mm ~	420
	Gewicht in kg ~	3,5

FARBEN

Rumpf

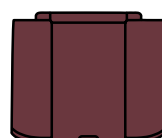
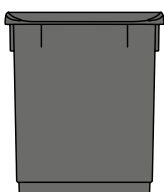
Grau
RAL 7024

Deckel

Blau
RAL 5011

Grün
RAL 6009

Rot
RAL 3005



sulo.de

DATA-PRESORTINGBIN-MODULOBAC-DE-1-0-210122

SULO®