

PRE-CLASIFICACIÓN

MODULOBAC 35L / 50L



SULO®

Pequeños cubos, grandes soluciones

MODULOBAC 35L / 50L



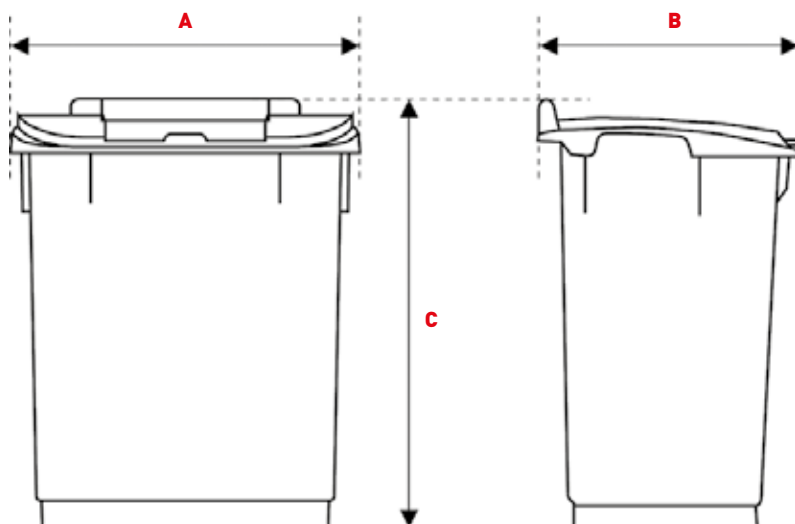
35L

La gama perfecta para recoger, almacenar y clasificar los residuos en la cocina y en los contenedores CITYBAC®

- Los volúmenes de 35 l han sido diseñados para integrarse en los contenedores CITYBAC® de diferentes tamaños y pueden utilizarse también en la cocina
- Fácil de manejar gracias a una cómoda asa de transporte disponible opcionalmente
- Dispone de una tapa hermética que limita la propagación de olores
- Fácil de limpiar gracias a sus superficies lisas y a sus esquinas internas redondeadas



50L



Dimensiones 35L

A	Alto mm ~	495
B	Ancho mm ~	425
C	Fondo mm ~	305
	Peso kg ~	2,2

Dimensiones 50L

A	Alto mm ~	554
B	Ancho mm ~	490
C	Fondo mm ~	420
	Peso kg ~	3,5

COLORES

Cuerpo

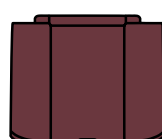
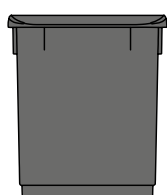
Gris
RAL 7024

Tapa

Azul
RAL 5011

Verde
RAL 6009

Rojo
RAL 3005



sulo.es

DATA-PRESORTINGBIN-MODULOBAC-ES-1-0-010322

SULO®