

# PRE-CLASIFICACIÓN ROLLBOX 45L



**SULO®**

# Un placer sobre ruedas

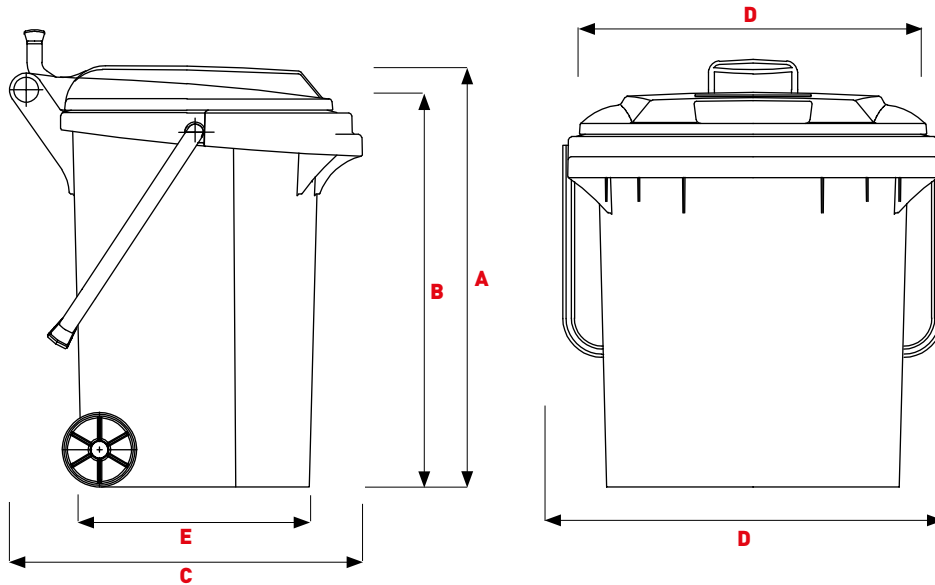
## **ROLLBOX 45L**



### El cómodo trolley para los residuos que se lleva como una maleta

- Un producto líder y muy popular de la gama de contenedores SULO
- Se puede manejar y mover de forma sencilla y segura como un carrito
- Fácil de manejar gracias a su cómoda asa de transporte, que se puede encajar en tres posiciones
- El asa para empujar y tirar es extraíble
- Con peine de doble ángulo adecuado para todos los equipos de elevación DIN
- Equipado de serie con alojamiento para Chip según RAL GZ 951/1
- Compatible con todos los sistemas de identificación y pesaje
- Fácil de limpiar gracias a las superficies lisas y las esquinas interiores redondeadas
- Resistente al deterioro, a las heladas, al calor y a muchos productos químicos
- La estabilización especial frente a los rayos UV proporciona unas excelentes características de envejecimiento





## Dimensiones

<b>A</b>	Alto mm ~	554
<b>B</b>	Alto mm ~	454
<b>C</b>	Fondo in mm ~	379
<b>D</b>	Ancho mm ~	493
<b>E</b>	Fondo mm ~	427
<b>F</b>	Ancho tapa mm ~	410

## COLORES

**Gris**  
RAL 7021

**Verde**  
RAL 6011

**Marrón**  
RAL 8025



[sulo.es](http://sulo.es)

DATA-PRESORTINGBIN-ROLLBOX-45L-ES-1-0-010322

**SULO**<sup>®</sup>