

# BACS DE PRÉ-TRI ROLLBOX 45L



**SULO®**

# Un plaisir qui roule

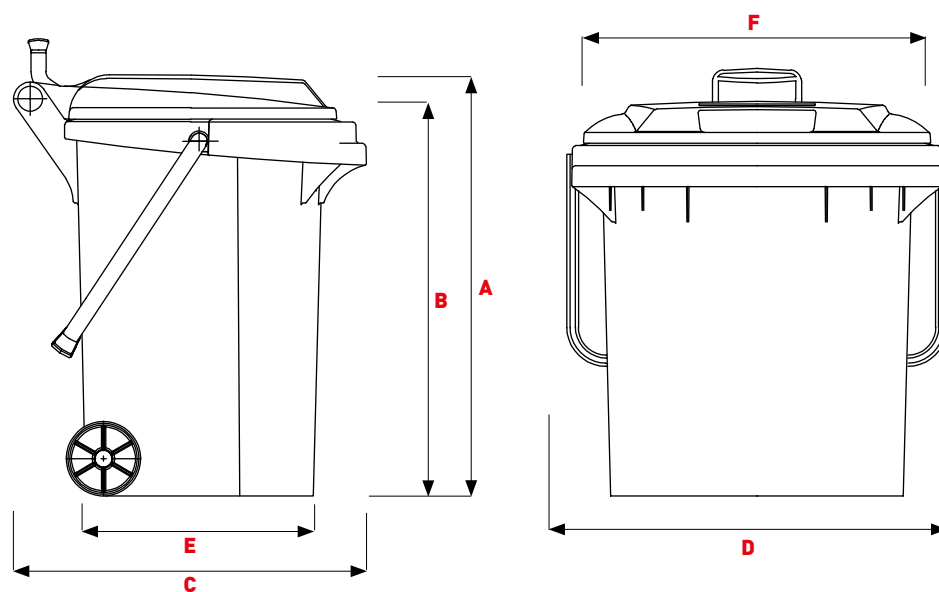
## **ROLLBOX 45L**



La poubelle trolley confortable, qui peut être tirée comme une valise.

- Un produit phare et très populaire de la gamme de bacs SULO.
- Peut être facilement et économiquement déplacé et tiré comme un chariot.
- Facile à manipuler grâce à une poignée de transport confortable, qui peut être enclenchée dans trois positions.
- La poignée pour pousser et tirer est extractible.
- Avec peigne din à double angle convenant à tous les équipements de levage DIN
- Équipé en standard d'un nid à puce conforme à la norme RAL GZ 951/1
- Compatible avec tous les systèmes d'identification et de pesage
- Facile à nettoyer grâce aux surfaces lisses et aux coins internes arrondis
- Résistant à la pourriture, au gel, à la chaleur et à de nombreux produits chimiques.
- La stabilisation spéciale aux UV offre d'excellentes caractéristiques de vieillissement





## Dimensions

<b>A</b>	Hauteur totale en mm ~	554
<b>B</b>	Hauteur en mm ~	454
<b>C</b>	Profondeur du bac en mm ~	427
<b>D</b>	Largeur totale en mm ~	493
<b>E</b>	Profondeur totale en mm ~	379
<b>F</b>	Largeur du couvercle en mm ~	410

## COULEURS

Gris  
RAL 7021

Vert  
RAL 6011

Marron  
RAL 8025



Les dimensions et les couleurs peuvent varier en fonction des conditions de production. **Large gamme de couleurs non standard à choisir sur demande de quantités minimales.**

**sulo.fr**

DATA-PRESORTINGBIN-ROLLBOX-45L-FR-1-0-150322

**SULO®**