

BACS DE PRÉ-TRI SME 35L / 50L



SULO®

Une qualité de longue tradition

SME 35L / 50L

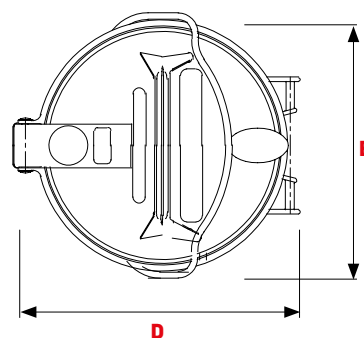
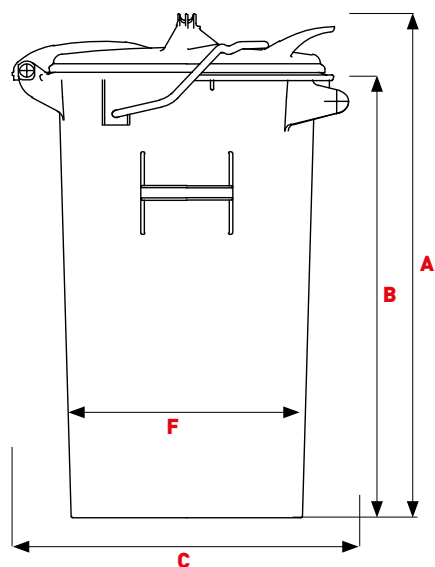


Le classique „bac à cendres“ au design rétro est un favori.

Ce bac de pré-tri populaire est une solution convaincante pour les tâches à l'intérieur et à l'extérieur. Il tire sa forme directement du traditionnel „bac à cendres“ en acier.



- Le moyen charmant de collecter les déchets de toutes sortes directement, là où ils sont produits
- Résistant à la pourriture, au gel, à la chaleur et à de nombreux produits chimiques.
- La stabilisation spéciale aux UV offre d'excellentes caractéristiques de vieillissement
- Facile à nettoyer grâce aux surfaces lisses et aux coins internes arrondis.
- Les composants métalliques sont résistants à la corrosion



Dimensions 35L

A	Hauteur totale en mm ~	535
B	Hauteur en mm ~	445
C	Profondeur du bac en mm ~	410
D	Largeur totale en mm ~	450
E	Diamètre du couvercle en mm ~	387
F	Diamètre du bac en mm ~	305

Dimensions 50L

A	Hauteur totale en mm ~	725
B	Hauteur en mm ~	650
C	Profondeur du bac en mm ~	450
D	Largeur totale en mm ~	450
E	Diamètre du couvercle en mm ~	387
F	Diamètre du bac en mm ~	305

COULEURS

Gris
RAL 7021

Vert
RAL 6011

Marron
RAL 8025



sulo.fr

DATA-PRESORTINGBIN-SME-FR-1-0-150322

SULO®