

# CITYBAC®

## 80L



**SULO®**

# Citybac® 80L

## DÉTAILS DU PRODUIT



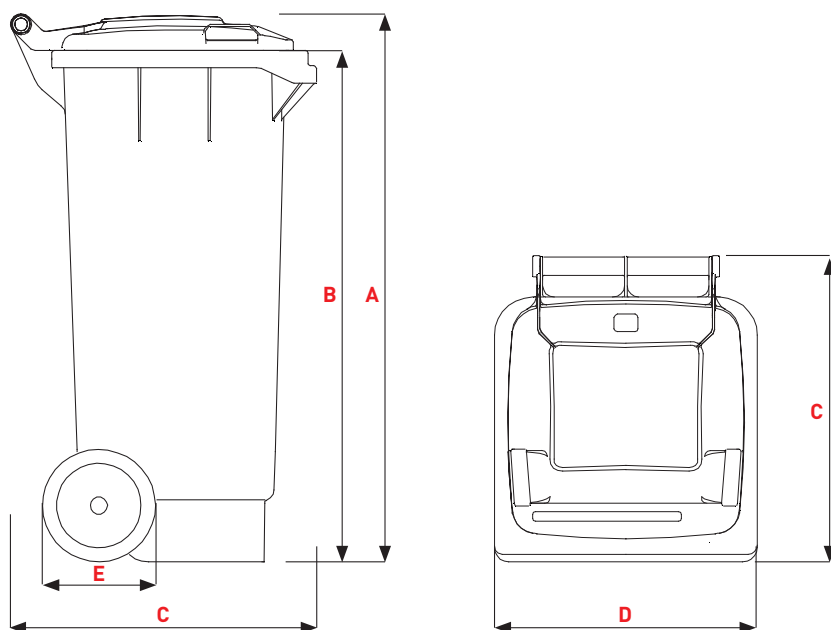
- 1 Couvercle plat
- 2 Poignées 2x
- 3 Axes de couvercle 2x
- 4 Zone de marquage

- A Cuve
- B Poignée arrière
- C Colerette avant
- D Zone de marquage
- E Roues
- F Logement de puce



MANUAL LOCK

AUTOMATIC LOCK



## COUVERCLE PLAT

### Dimensions (mm)

<b>A</b> Hauteur totale ~	940
<b>B</b> Bord supérieur du peigne ~	880
<b>C</b> Profondeur ~	525
<b>D</b> Largeur ~	450
<b>E</b> Diamètre des roues ~	200

### Poids

Volume nominal (L)	80
Poids à vide (kg) ~	8,7
Poids en charge (kg) ~ norme EN 840	32
Poids total autorisé (kg) ~	50

# Citybac® 80L

## DÉTAILS DU PRODUIT

### COLORIS



GRIS ANTHRACITE  
**RAL 7021**  
AT

CIRCULAR ECO   




GRIS FONCÉ  
**PANTONE 432 U**  
GT

CIRCULAR ECO   




**RAL 7021**



**PANT 432 U**



**RAL 6011**



**RAL 1018**



**RAL 5023**

**Cuves de bac roulants** constituées jusqu'à 100 % de matières recyclées. Nous sommes en mesure d'atteindre une part moyenne de 70 % de matières recyclées post-consommation ménagère (bacs, casiers, palettes en fin de vie et rebuts de production).

## + OPTIONS

### PUCE D'IDENTIFICATION



Tous les bacs CITYBAC sont équipés d'un logement spécifique, invisible et protégé, destiné à recevoir une puce électronique dont la fréquence est de 125 khz à 13,56 Mhz.

### ROUES



Roues légères, recyclées et recyclables  
Ø 200 mm



Roues à bandage plein Ø 200 mm

### VERROUS ET SERRURES



Serrure automatique clé triangulaire



Serrure automatique clé individuelle



Serrure manuelle clé individuelle



Serrure manuelle clé triangulaire

# Citybac® 2 Roues

## DONNÉES TECHNIQUES

80 LITRES

### TYPES DE COLLERETTE

CEN A

### TYPE DE COUVERCLE

Plat

Silencieux

Design

Bi-flux horizontal

### OPERCULES DE COLLECTE SÉLECTIVE

Papier

Papier confidentiel

Verre / Boîte métallique

Emballages (E.M.R.)

Ordures ménagères

Poinçonnage et grille de fond

Clips

### INSONORISATION

Compensateurs

### VERROUS ET SERRURES

Serrure manuelle  Plat

Serrure automatique à clé  Plat

Verrou automatique (sauf OM)

Patte de cadenas

### CLOISONS

Verticale 40/60

Verticale 50/50

Verticale 60/40

Horizontale 40/60

Horizontale 60/40

## 80 LITRES

### PRÉHENSIONS (non disponibles sur MST5)

Poignée latérale (vidage manuel) ■

### ROULEMENTS Diamètre des roues (axe creux ou plein)

ø 200 mm ■

ø 250 mm

ø 300 mm

### ACCESSOIRES

Ouverture couvercle par pédale

Poste fixe

### ANTI-ODEUR

Anti-odeur

### PERSONNALISATION

Photo injection sur couvercle

Autocollant

Gravure sur couvercles

Marquage à chaud

### IDENTIFICATION

Puce électronique ■

Numérotation spécifique